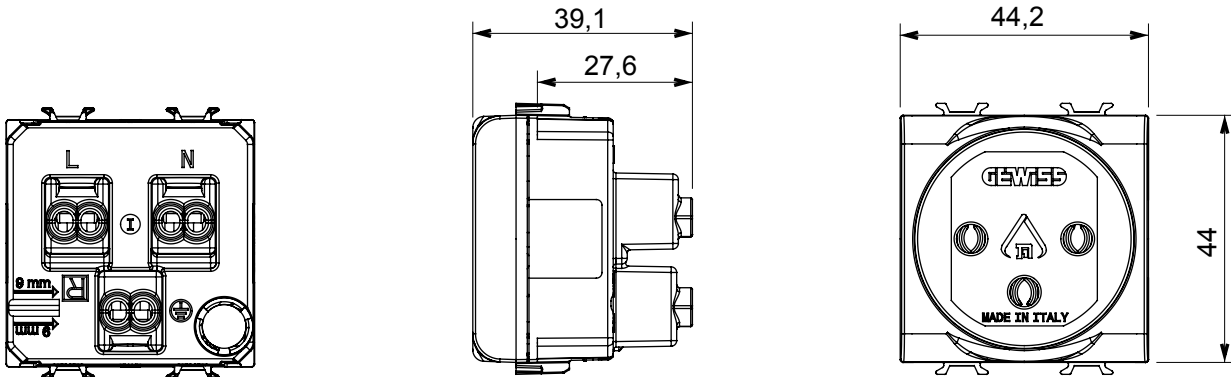




עשויים מטכנופולימר אנטי-בקטריאלי בגימור לבן מבריק, מתאימים ChoruSmart קו מוצרים של אביזרים מודולריים ומסגרות לשימוש בבתי חולים, בתי אבות, בתי ספר ובכל מקום בו שמירה על ניקיון והיגיינה היא דבר חיוני. הטיפול האנטי-בקטריאלי שעות, והוא אומת בבדיקות מעבדה מוסמכות לפי תקן 24 בתוך 99% האפקטיבי ביוני כסף יכול לצמצם את התרבות החיידקים ב (Staphylococcus aureus I-E. coli ניתוח זנים נפוצים של מיני החיידקים) ISO 22196.

קטגוריה	תיאור שקע	מאר 16A - 2P+E
צבע	סוג אדום	לקווים מוקצים
מתח	סטנדרט 250 V AC	ישראלי
מאפיינים	עבור פיני תקע עם מגני אבטחה	מ"מ 4 / 4.4 עגול בקוטר
מהדקי חיווט	עם בורג	IEC 60884-1
התנגדות ב מתח בדיקה	למשך דקה אחת 50Hz ב- 2000V	מגה-אוהם > 5
שקע הפעלה ממושכת (מס' החלפות מיקומים)	10,000V AC ב- In 250V AC $\cos\phi=0,8$	125 °C
בדיקת תיל לוהט	850 °C	על מתיחת כבלים > 50N
יכולת הידוק מהדקים (ממ"ר) כבלים תקועים	2x4 מקס - 0.75 מיני	יכולת הידוק מהדקים (ממ"ר) כבלים קשיחים 2x2.5 מקס - 0.5 מיני
מודולים 'מס	קוד חשמלי 2	0131
חומר	טכנופולימר אנטי-בקטריאלי	

DIMENSIONAL



TECHNICAL SYMBOLOGY



STANDARDS/APPROVALS

