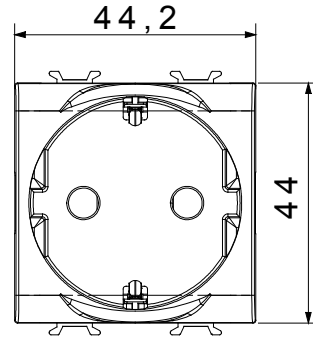
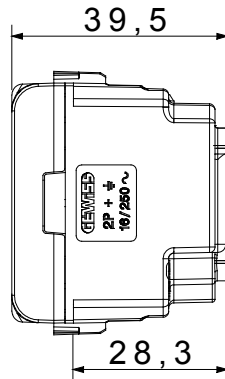
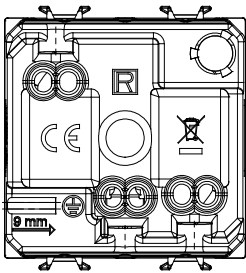




עשויים מטכנולוגיית אנטי-בקטריאלי בגימור לבן מבריק, מתאימים ChoruSmart קו מוצרים של אביזרים מודולריים ומסגרות לשימוש בבתי חולים, בתי אבות, בתי ספר ובכל מקום בו שמירה על ניקיון והיגיינה היא דבר חיוני. הטיפול האנטי-בקטריאלי שעות, והוא אומת בבדיקות מעבדה מוסמכות לפי תקן 24 בתוך 99% האפקטיבי ביוני כסף יכול לצמצם את התרבות החיידקים ב ISO 22196 (Staphylococcus aureus I-E. coli ניתוח זנים נפוצים של מיני החיידקים).

קטגוריה	שקע	תיאור	2P+E - 16A
צבע	אדום	סוג	לקווים מוקצים
מתח	250 V AC	סטנדרט	גרמני
מאפיינים	עם מגני אבטחה	עבור פיני תקע	מ"מ 4.8 קוטר
מהדקי חיווט	עם בורג	סטנדרט	IEC 60884-1; DIN VDE 0620-1
התנגדות ב מתח בדיקה	למשך דקה אחת 50Hz - ב 2000V	התנגדות בידוד	מגה-אוהם > 5
שקע הפעלה ממושכת (מס' החלפות מיקומים)	10,000V AC ב- In 250V AC cosφ=0,8	לחץ תרמי עם כדור	125 °C
בדיקת תיל לוהט	850 °C	מסוף מאחז על מתיחת כבלים	> 50N
יכולת הידוק מהדקים (ממ"ר) כבלים תקועים	2x4 מקס - 0.75 מיני	יכולת הידוק מהדקים (ממ"ר) כבלים קשיחים	2x2.5 מקס - 0.5 מיני
מודולים 'מס'	2	קוד חשמלי	0131
חומר	טכנולוגיית אנטי-בקטריאלי		

### DIMENSIONAL



### TECHNICAL SYMBOLOGY



### STANDARDS/APPROVALS

