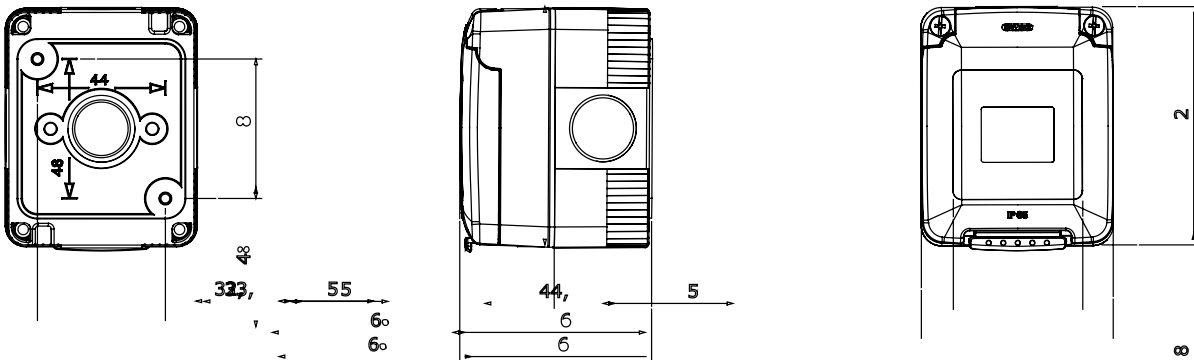




יכולה לעמוד בדרישות System מערכת שלמה ורבגונית של קופסאות מודולריות, הניתנת לשילוב מושלם בקו המוצרים הביתי והן בגרסאות IP40 זמין הן בגרסת 27 COMBI התקנת ההגנה הגבוהות של מגזרי המגורים, המסחר והתעשייה. קו המוצרים ומומלץ לכל יישומי החוץ אשר נתונים לתנאים אטמוספריים קיצוניים IP65 ו- IP66 עמידות במים עם דרגות הגנה

תיאור	מתח	250 V AC
צבע	דלת סוג	עם יריעת סיליקון
צבע דלת	שקוף	בתחתית 1 / בצדדים 3
23 מס' חורים בקוטר עם כניסת כבל	1 סוג חורי פתחים פציחים	ניתן להסרה בעזרת כלי
IP דרגה	IP55	class II
מאפיינים מומנט הידוק ברגים	תקן צרפתי 0.8 Newton/Meter	פלדת אל-חלד 66x82x65
בדיקת תיל לוחט	650 °C	70 °C
סטנדרט	IEC 60884-1	±25 +60°C
קוד חשמלי	0131	

DIMENSIONAL



TECHNICAL SYMBOLOGY



STANDARDS/APPROVALS

