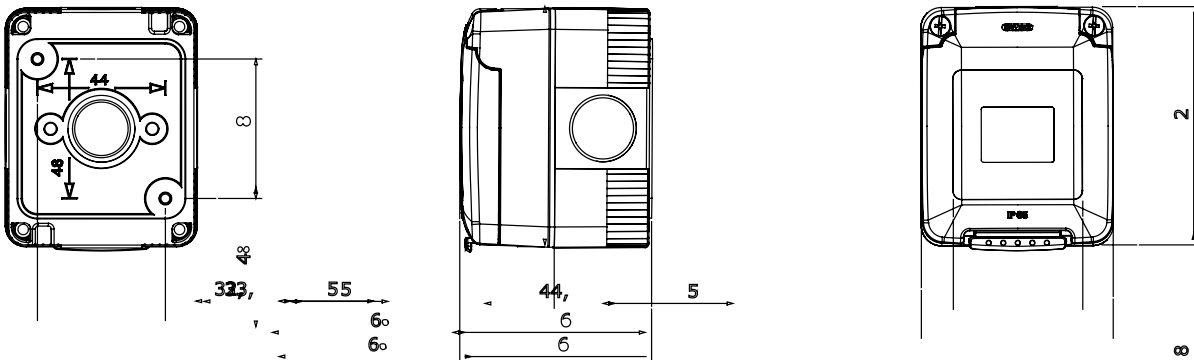




יכולה לעמוד בדרישות System מערכת שלמה ורבגונית של קופסאות מודולריות, הניתנת לשילוב מושלם בקו המוצרים הביתי והן בגרסאות IP40 זמין הן בגרסת 27 COMBI התקנת ההגנה הגבוהות של מגזרי המגורים, המסחר והתעשייה. קו המוצרים ומומלץ לכל יישומי החוץ אשר נתונים לתנאים אטמוספריים קיצוניים IP65, IP66 ו- IP55 עמידות במים עם דרגות הגנה

תיאור	עוצמת זרם כפולה 16A 2P+E שקע	מתח	250 V AC
צבע	RAL 7035 אפור	דלת סוג	עם יריעת סיליקון
צבע דלת	שקוף	Ø23 מ"מ חורי פתחים פציחים	בתחתית 1 / בצדדים 3
23 מ"מ חורים בקוטר עם כניסת כבל	1	סוג חורי פתחים פציחים	ניתן להסרה בעזרת כלי
IP דרגה	IP55	class בידוד	II
מאפיינים מומנט הידוק ברגים	גרמני/תקן איטלקי 0.8 Newton/Meter	ברגי מכסה x גובהא מידות חיצוניות אורך (מ"מ) עומק	פלדת אל-חלד 66x82x65
בדיקת תיל לוחט	650 °C	לחץ תרמי עם כדור	70 °C
סטנדרט	IEC 60884-1	התקנה טמפרטורה	±25 +60 °C
קוד חשמלי	0131		

DIMENSIONAL



TECHNICAL SYMBOLOGY



STANDARDS/APPROVALS

