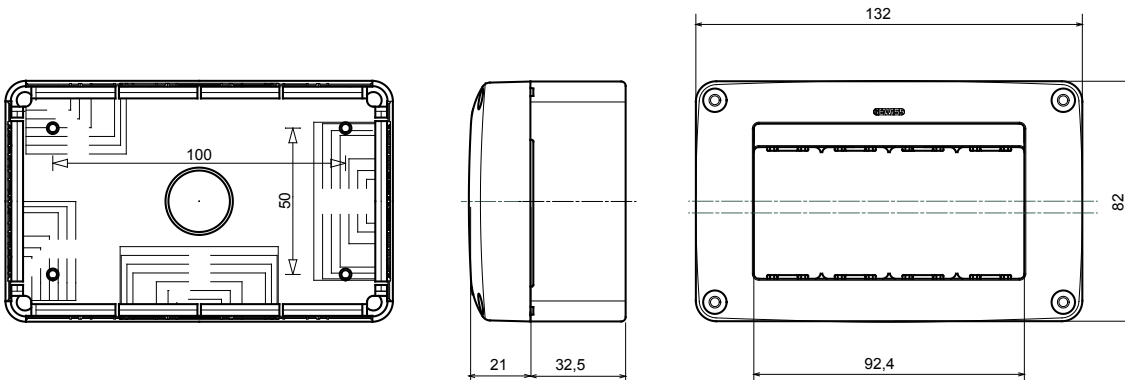


ויכולה לעמוד בדרישות System מערכת שלמה ורבגונית של קופסאות מודולריות, הניתנת לשילוב מושלם בקו המוצרים הביתי והן בגרסאות IP40 זמין הן בגרסת 27 COMBI התקנת ההגנה הגבוהות של מגזרי המגורים, המסחר והתעשייה. קו המוצרים מומלץ לכל יישומי החוץ אשר נתונים לתנאים אטמוספריים קיצוניים IP66 ו- IP65 עמידות במים עם דרגות הגנה

תיאור	מס' מודולים	4 מודולים	4
צבע	מס' מודולים	Ø23 מ"מ חורי פתחים פציחים	1 בתחתית
סוג חורי פתחים פציחים	ניתן להסרה בעזרת כלי	IP דרגה	IP40
class בידוד	II	זעזוע התנגדות	IK07
תא סידור מראש	1	מאפיינים	נטול הלוגן
בורגי מכסה	פלדה עמידה בקורוזיה	מומנט הידוק ברגים	0.8 Newton/Meter
x גובהא מידות חיצוניות אורך (מ"מ) עומק	132x82x54	בדיקת תיל לוחט	650 °C
לחץ תרמי עם כדור	70 °C	סטנדרט	EN 50085-2-1
התקנה טמפרטורה	±5 +60°C	קוד חשמלי	0212

DIMENSIONAL



TECHNICAL SYMBOLOGY



ניתן להסרה בעזרת כלי

IP

IP40



II

IK

IK07



נטול הלוגן

GWT

650 °C

70 °C

STANDARDS/APPROVALS

