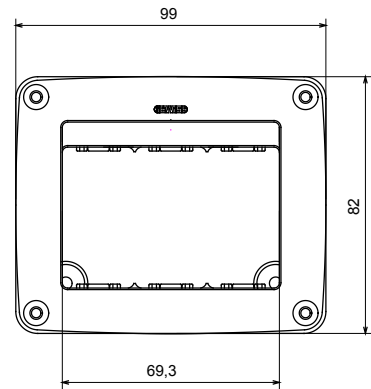
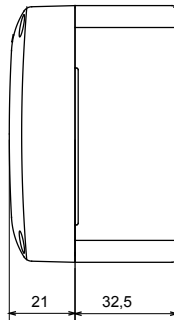
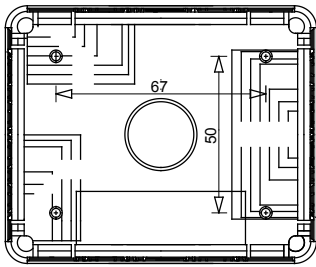


ויכולה לעמוד בדרישות System מערכת שלמה ורבגונית של קופסאות מודולריות, הניתנת לשילוב מושלם בקו המוצרים הביתי והן בגרסאות IP40 זמין הן בגרסת 27 COMBI התקנת ההגנה הגבוהות של מגזרי המגורים, המסחר והתעשייה. קו המוצרים ומומלץ לכל יישומי החוץ אשר נתונים לתנאים אטמוספריים קיצוניים IP65 ו- IP66 עמידות במים עם דרגות הגנה

תיאור	מס' מודולים	3 מודולים	3
צבע	מס' מודולים	RAL 7021 אנתרציט	1 בתחית
סוג חורי פתחים פציחים	ניתן להסרה בעזרת כלי	IP דרגה	IP40
class בידוד	II	זעזוע התנגדות	IK07
תא סידור מראש	1	מאפיינים	נטול הלוגן
בורגי מכסה	פלדה עמידה בקורוזיה	מומנט הידוק ברגים	0.8 Newton/Meter
x גובהא מידות חיצוניות אורך (מ"מ) עומק	99x82x54	בדיקת תיל לוהט	650 °C
לחץ תרמי עם כדור	70 °C	סטנדרט	EN 50085-2-1
התקנה טמפרטורה	±5 +60°C	קוד חשמלי	0212

DIMENSIONAL



TECHNICAL SYMBOLOGY



IP



ניתן להסרה בעזרת כלי

IP40

II

IK

IK07

HF
HALOGEN FREE

נטול הלוגן

GWT

650 °C



70 °C

STANDARDS/APPROVALS

