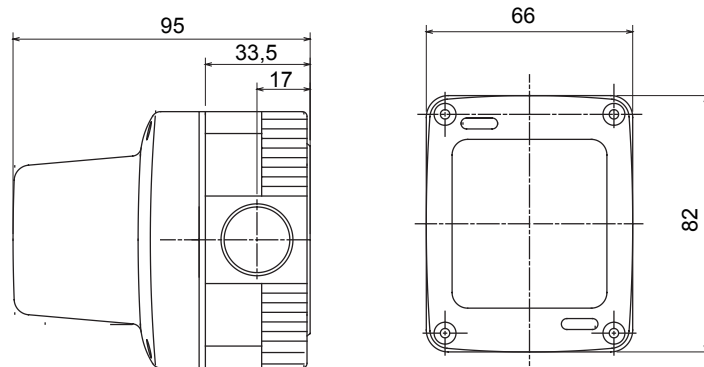




ויכולה לעמוד בדרישות System מערכת שלמה ורבגונית של קופסאות מודולריות, הניתנת לשילוב מושלם בקו המוצרים הביתי והן בגרסאות IP40 זמין הן בגרסת 27 COMBI התקנת ההגנה הגבוהה של מגזרי המגורים, המסחר והתעשייה. קו המוצרים וממלך לכל יישומי החוץ אשר נתונים לתנאים אטמוספריים קיצוניים IP65, IP66 ו- IP55 עמידות במים עם דרגות הגנה.

צבע	RAL 7035 אפור	Ø23 מס' חורי פתחים פציחים	בתחתית 1 / בצדדים 3
מס' חורים בקוטר עם כניסת כבל	1	סוג חורי פתחים פציחים	ניתן להסרה בעזרת כלי
IP דרגה	IP55	class בידוד	II
בורגי מכסה	פלדת אל-חלד	מומנט הידוק ברגים	0.8 Newton/Meter
x גובהא מידות חיצוניות אורך (מ"מ) עומק	66x82x95	מפזר אור צבע	שקוף
בית מנורה סוג	E14	הספק	15W מ'קס
נקוב מתח	230 V AC	בדיקת תיל ליהט	650 °C
לחץ תרמי עם כדור	70 °C	סטנדרט	EN 60598-1
התקנה	±25 +60°C	קוד חשמלי	0132
טמפרטורה			

DIMENSIONAL



TECHNICAL SYMBOLOGY



ניתן להסרה בעזרת כלי

IP

IP55



II

GWT

650 °C



70 °C

STANDARDS/APPROVALS

