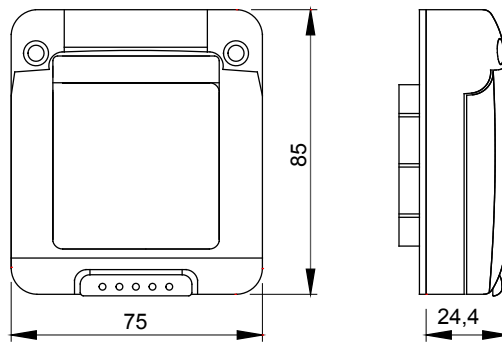




ויכולה לעמוד בדרישות System מערכת שלמה ורבגונית של קופסאות מודולריות, הניתנת לשילוב מושלם בקו המוצרים הביתי והן בגרסאות IP40 זמין הן בגרסת 27 COMBI התקנת ההגנה הגבוהה של מגזרי המגורים, המסחר והתעשייה. קו המוצרים ומומלץ לכל יישומי החוץ אשר נתונים לתנאים אטמוספריים קיצוניים IP66 ו- IP55 עמידות במים עם דרגות הגנה

צבע	דלת סוג	דלת RAL 7035 אפור	עם יריעת סיליקון
צבע דלת	IP דרגה	שקוף	IP55
class בידוד	זעזוע התנגדות II		IK07
מס' מערכת מודולים	בורגי מכסה 2		פלדת אל-חלד
מומנט הידוק ברגים	גובהא מידות אורך	0.8 Newton/Meter	75x85
בדיקת תיל לוהט	לחץ תרמי עם כדור	650 °C	70 °C
סטנדרט	התקנה טמפרטורה	EN 60669-1	±25 +60°C
קוד חשמלי		0110	

DIMENSIONAL



TECHNICAL SYMBOLOGY

IP

IP55



II

IK

IK07

GWT

650 °C



70 °C

STANDARDS/APPROVALS

