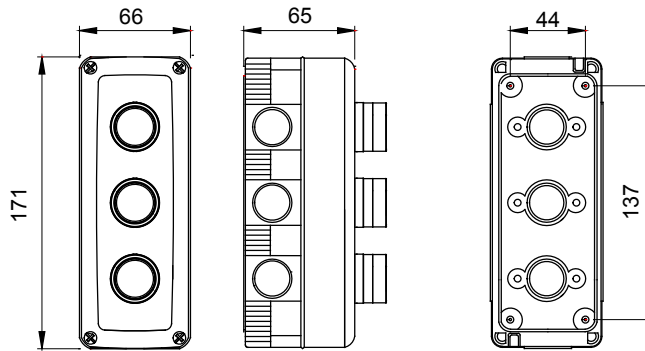




יכולה לעמוד בדרישות System מערכת שלמה ורבגונית של קופסאות מודולריות, הניתנת לשילוב מושלם בקו המוצרים הביתי והן בגרסאות IP40 זמין הן בגרסת 27 COMBI התקנת ההגנה הגבוהות של מגזרי המגורים, המסחר והתעשייה. קו המוצרים מומלץ לכל יישומי החוץ אשר נתונים לתנאים אטמוספריים קיצוניים IP66 ו- IP65 עמידות במים עם דרגות הגנה

תיאור	מס' מודולים	עם לחצן	3
צבע	סוג חורי פתחים פציחים	RAL 7035 אפור	ניתן להסרה בעזרת כלי
IP	class	IP66	II
דרגה	מומנט	פלדת אל-חלד	0.8 Newton/Meter
בורגי מכסה	הידוק ברגים	מגעים	1 NO - 1 NC
x גובה מידות חיצוניות אורך (מ"מ) עומק	מגעים	66x171x65	650 °C
22 מפעילים קוטר	בדיקת תיל ליהט	התחל, עצור, מחוון	EN 60947-1 - EN 60947-5-1
לחץ תרמי עם כדור	סטנדרט	70 °C	0212
התקנה	קוד חשמלי	f25 +60°C	
טמפרטורה			

DIMENSIONAL



TECHNICAL SYMBOLOGY



ניתן להסרה בעזרת כלי

IP66



II



650 °C

70 °C

STANDARDS/APPROVALS

