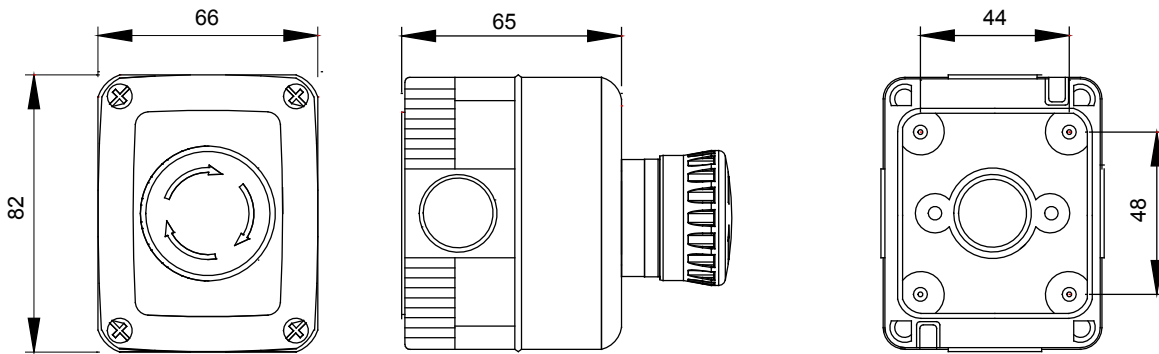




ויכולה לעמוד בדרישות System מערכת שלמה ורבגונית של קופסאות מודולריות, הניתנת לשילוב מושלם בקו המוצרים הביתי והן בגרסאות IP40 זמין הן בגרסת 27 COMBI התקנת ההגנה הגבוהה של מגזרי המגורים, המסחר והתעשייה. קו המוצרים ומומלץ לכל יישומי החוץ אשר נתונים לתנאים אטמוספריים קיצוניים IP66 - IP65, עמידות במים עם דרגות הגנה

תיאור	מס' מודולים	עם לחצן	1
צבע	סוג חורי פתחים פציחים	מכסה צהוב	ניתן להסרה בעזרת כלי
IP	class	IP66	II
דרגה	מומנט	פלדת אל-חלד	0.8 Newton/Meter
בורגי מכסה	הידוק ברגים	מגעים	1 NO - 1 NC
x גובה מידות חיצוניות אורך עומק (מ"מ)	מגעים	66x82x65	650 °C
22 מפעילים קוטר	בדיקת תיל ליהט	(אדום) חירום	EN 60947-1 - EN 60947-5-1
לחץ תרמי עם כדור	סטנדרט	70 °C	0212
התקנה	קוד חשמלי	f:25 +60°C	
טמפרטורה			

### DIMENSIONAL



### TECHNICAL SYMBOLOGY



ניתן להסרה בעזרת כלי

IP66

II

GWT

650 °C

70 °C

### STANDARDS/APPROVALS

