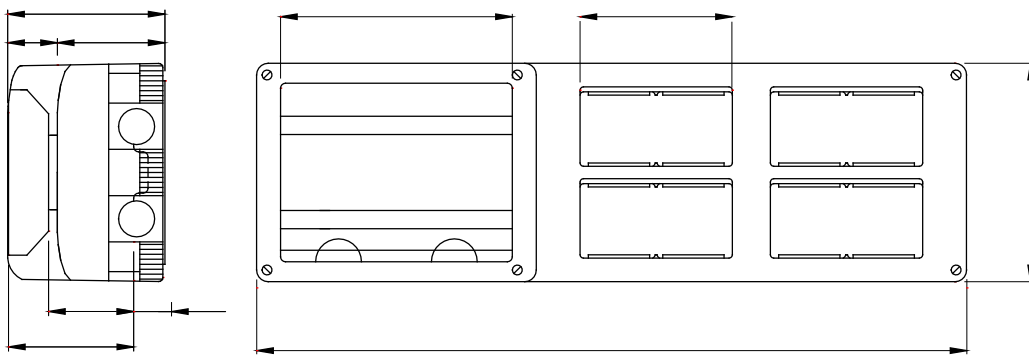




ויכולה לעמוד בדרישות System מערכת שלמה ורבגונית של קופסאות מודולריות, הניתנת לשילוב מושלם בקו המוצרים הביתי והן בגרסאות IP40 זמין הן בגרסת 27 COMBI התקנת ההגנה הגבוהות של מגזרי המגורים, המסחר והתעשייה. קו המוצרים מומלץ לכל יישומי החוץ אשר נתונים לתנאים אטמוספריים קיצוניים IP66 ו- IP55 עמידות במים עם דרגות הגנה

תיאור	16 מודולי + 8 מודולים DIN	צבע	RAL 7035 אפור
דלת	קשיח	צבע דלת	שקוף מעושן
סוג	18 בתחתית / 2 בצדדים	סוג חורי פתחים פציחים	ניתן להסרה בעזרת כלי
023 מס' חורי פתחים פציחים	IP40	class בידוד	II
דרגה	IK07	תצורה	4 x 4 מודול
זעזוע התנגדות	2	סוג קופסה	GP
תא	16	מודולים DIN מס'	8
סידור מראש	נטול הלוגן	בורגי מכסה	פלדת אל-חלד
מס' מערכת מודולים	0.8 Newton/Meter	x גובה מידות חיצוניות אורך (מ"מ) עומק	429x132x95
מאפיינים	18	נקוב מתח	400V AC
מומנט	32 A	מתח בידוד (Ui)	750 V
הידוק ברגים	650 °C	לחץ תרמי עם כדור	70 °C
ניתן להתפזרות הספק (W)	EN 60670-1 - EN 60670-24	התקנה	±25 +60°C
זרם נקוב (In)	0212	טמפרטורה	
בדיקת תיל לוחט			
סטנדרט			
קוד חשמלי			

DIMENSIONAL



TECHNICAL SYMBOLOGY



IP



II

ניתן להסרה בעזרת כלי

IP40

IK

IK07



נטול הלוגן

GWT

650 °C



70 °C

STANDARDS/APPROVALS

