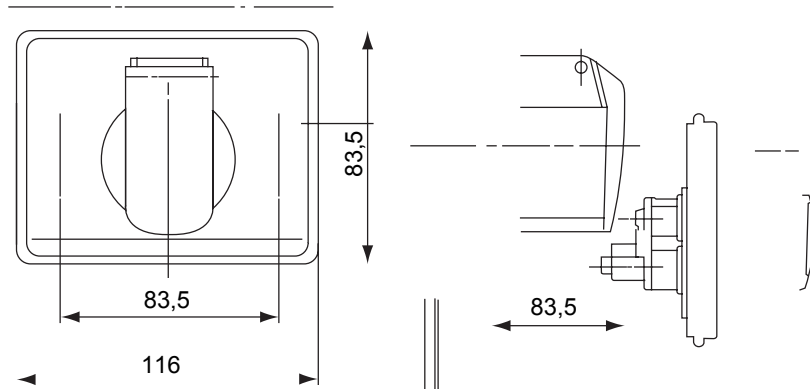




ויכולה לעמוד בדרישות System מערכת שלמה ורבגונית של קופסאות מודולריות, הניתנת לשילוב מושלם בקו המוצרים הביתי והן בגרסאות IP40 זמין הן בגרסת 27 COMBI התקנת ההגנה הגבוהות של מגזרי המגורים, המסחר והתעשייה. קו המוצרים ומומלץ לכל יישומי החוץ אשר נתונים לתנאים אטמוספריים קיצוניים IP66 - IP65 עמידות במים עם דרגות הגנה

צבע	RAL 7035 אפור	IP דרגה	IP44
class בידוד	II	x גובהא מידות חיצוניות אורך (מ"מ) עומק	116x90x45
נקוב מתח	400V AC	(A) נקוב זרם	16
מס' של קטבים	3P+E	אזכור שעה	6
בדיקת תיל לוחט	650 °C	לחץ תרמי עם כדור	70 °C
סטנדרט	IEC 309	התקנה טמפרטורה	±25 +60°C
קוד חשמלי	2210		

DIMENSIONAL



TECHNICAL SYMBOLOGY

IP

IP44



II

GWT

650 °C



70 °C

STANDARDS/APPROVALS

