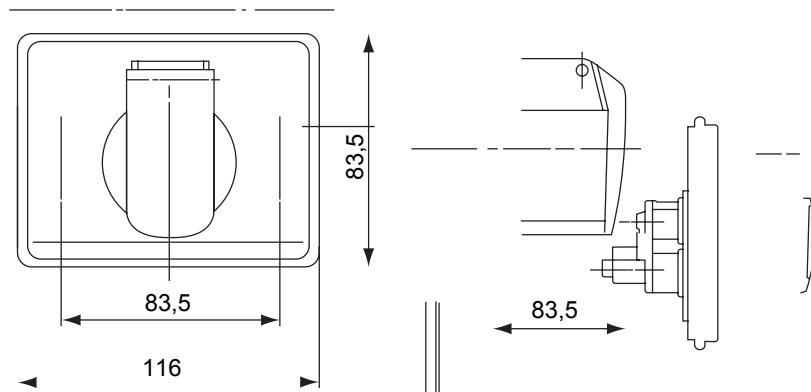




יכולה לעמוד System מערכת שלמה ורבגונית של קופסאות מודולריות, הניתנת לשילוב מושלם בקו המוצרים הביתי IP40 זמין הן בגרסת 27 COMBI בדרישות התקנת ההגנה הגבוהות של מגזרי המגורים, המסחר והתעשייה. קו המוצרים וממלך לכל יישומי החוץ אשר נתונים לתנאים IP55, IP65 ו- IP66 והן בגרסאות עמידות במים עם דרגות הגנה אטמוספריים קיצוניים

צבע	RAL 7035 אפור	IP דרגה	IP44
class בידוד	II	x גובה מידות חיצוניות אורך (מ"מ) עומק	116x90x45
נקוב מתח	230 V AC	(A) נקוב זרם	16
מס' של קטבים	2P+E	אזכור שעה	6
בדיקת תיל לוחט	650 °C	לחץ תרמי עם כדור	70 °C
סטנדרט	IEC 309	התקנה טמפרטורה	±25 +60°C
קוד חשמלי	2210		

DIMENSIONAL



TECHNICAL SYMBOLOGY

IP

IP44



II

GWT

650 °C



70 °C

STANDARDS/APPROVALS

