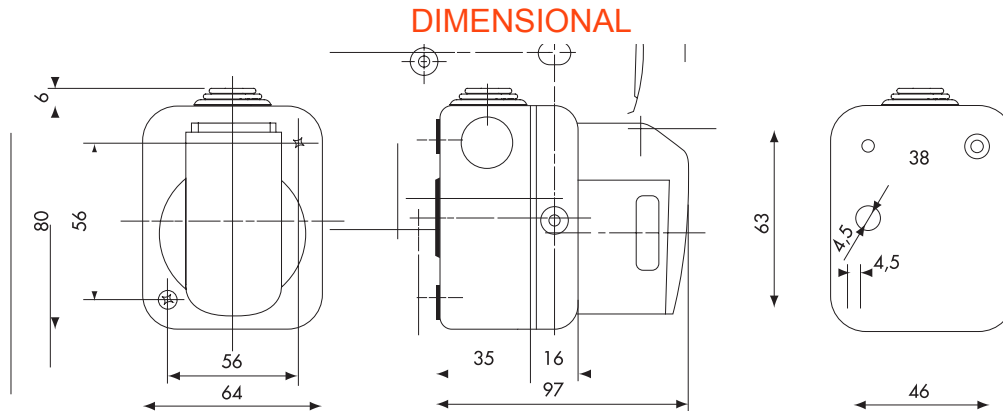


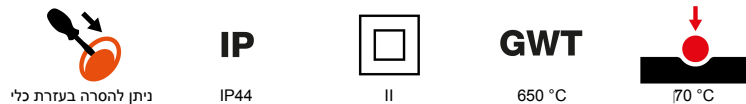


יכולה לעמוד בדרישות System מערכת שלמה ורבגונית של קופסאות מודולריות, הניתנת לשילוב מושלם בקו המוצרים הביתי והן בגרסאות IP40 זמין הן בגרסת 27 COMBI התקנת ההגנה הגבוהות של מגזרי המגורים, המסחר והתעשייה. קו המוצרים ומומלץ לכל יישומי החוץ אשר נתונים לתנאים אטמוספריים קיצוניים IP66 ו- IP65 עמידות במים עם דרגות הגנה

צבע	RAL 7035 אפור	23 מ'ס' חורי פתחים פציחים	בתחתית / 1 בצדדים
23 מ'ס' חורים בקוטר עם כניסת כבל	1	סוג חורי פתחים פציחים	ניתן להסרה בעזרת כלי
IP	IP44	class בידוד	II
דרגה			
בורגי מכסה	פלדה עמידה בקורוזיה	מומנט הידוק ברגים	0.8 Newton/Meter
x גובהא מידות חיצוניות אורך (מ"מ) עומק	64x80x97	נקוב מתח	230 V AC
נקוב זרם (A)	16	מס' של קטבים	2P+E
אזכור שעה	6	בדיקת תיל ליהט	650 °C
לחץ תרמי עם כדור	70 °C	סטנדרט	IEC 309
התקנה	±25 +60°C	קוד חשמלי	2210
טמפרטורה			



TECHNICAL SYMBOLOGY



STANDARDS/APPROVALS

