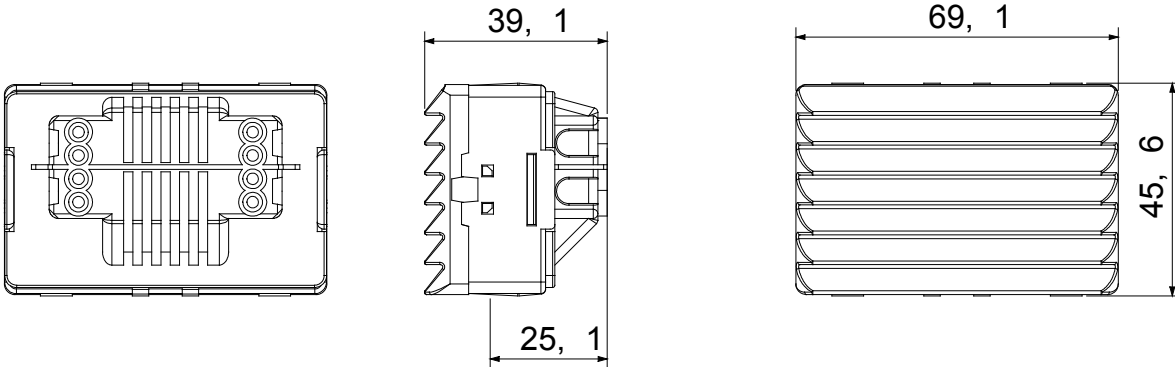




The System modular devices make it possible to create infinite combination between devices and plates, thanks to a complete range that is able to satisfy all design, functional and installation requirements. Colour and finiture: glossy white, bright and versatile  
 Ideal for flush-mounting solutions (for rectangular or square boxes), surface-mounting solutions, and for special applications. The range includes commands, socket- outlets, protection, indicators, connectors and devices for the control, safety and comfort of your home.

מפזר אור צבע	תכלית	קיבוע	מ"מ S6x36 מנורת בסיס כפול
		עבור מנורה	
מס' מערכת מודולים	3	קטגוריה	System סדרת
סוג	מחונן	צבע	לבן
תיאור	גוף תאורה לגרם מדרגות	מהדקי חיווט	עם בורג
סטנדרט	EN 62094-1		

### DIMENSIONAL



### STANDARDS/APPROVALS

