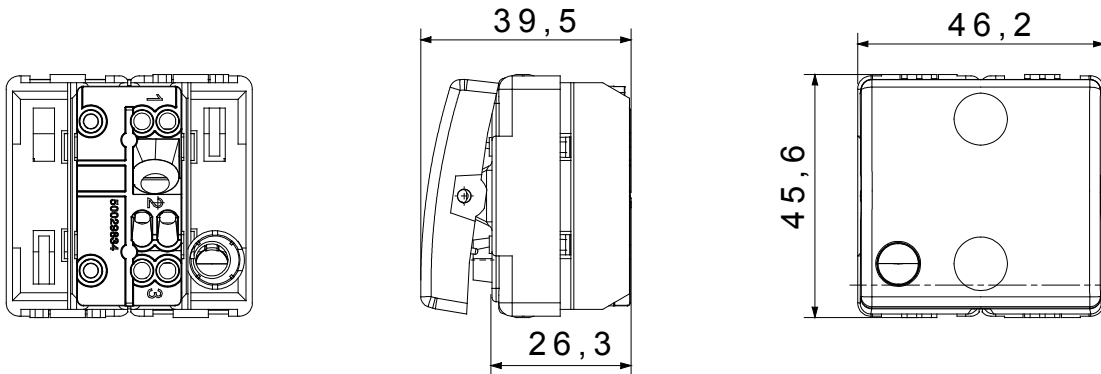




The System modular devices make it possible to create infinite combination between devices and plates, thanks to a complete range that is able to satisfy all design, functional and installation requirements. Colour and finiture: glossy white, bright and versatile  
The range includes commands, socket- outlets, protection, indicators, connectors and devices for the control, safety and comfort of your home.

קטגוריה	מקש	מפסק	עם מפזר אור
צבע	לבן	תיאור	1P - 16AX
מתח	250 V AC	סטנדרט	EN 60669-1
התנגדות ב מתח בדיקה	2000V	למשך דקה אחת 50Hz	מגה-אוהם > 5
מהדקי חיווט	עם בורג	מפסק הפעלה ממושכת (מס' החלפות מיקומים)	40,000V AC ב- In 250V AC cosφ=0.6
מסוף מאחז על מתיחת כבלים	> 50N	יכולת הידוק מהדקים (ממ"ר) כבלים תקועים	2x4 מקס - 0.75 מ'יני
יכולת הידוק מהדקים (ממ"ר) כבלים קשיחים	2x2.5 מקס - 0.5 מ'יני	לחץ תרמי עם כדור	125 °C
הספק נקוב של 230V מנורות לד	200 W	בדיקת תיל לוהט	850 °C
מס' מערכת מודולים	2	חומר	טכנו-פולימר
קוד חשמלי	0130		

### DIMENSIONAL



### TECHNICAL SYMBOLOGY



### STANDARDS/APPROVALS

