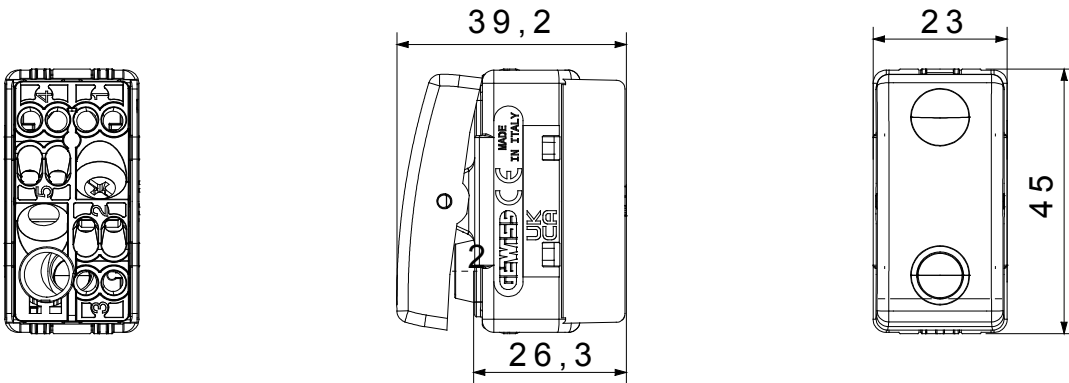




The System modular devices make it possible to create infinite combination between devices and plates, thanks to a complete range that is able to satisfy all design, functional and installation requirements. Colour and finiture: glossy white, bright and versatile
Ideal for flush-mounting solutions (for rectangular or square boxes), surface-mounting solutions, and for special applications. The range includes commands, socket- outlets, protection, indicators, connectors and devices for the control, safety and comfort of your home.

קטגוריה	מקש	מפסק חד-כיווני	עם עדשה ניטרלית ניתנת להחלפה
סמל	צבע	-	לבן
תיאור	מתח	מואר 2P - 16AX	250 V AC
יחידות איתות	סטנדרט	-	EN 60669-1
התנגדות ב מתח בדיקה	הספק נקוב של	למשך דקה אחת 50Hz ב- 2000V	200 W
התנגדות בידוד	מהדקי חיווט	מגה-אוהם > 5	עם בורג
מפסק הפעלה ממושכת (מס' החלפות מיקומים)	לחץ תרמי עם כדור	40,000V AC ב- In 250V AC $\cos\phi=0.6$	125 °C
בדיקת תיל לוחט	מסוף מאחז על מתיחת כבלים	850 °C	> 50N
יכולת הידוק מהדקים (ממ"ר) כבלים תקועים	יכולת הידוק מהדקים (ממ"ר) כבלים קשיחים	2x4 מקס - 0.75 מיני	2x2.5 מקס - 0.5 מיני
מס' מערכת מודולים	חומר	1	טכנו-פולימר
קוד חשמלי		0130	

DIMENSIONAL



TECHNICAL SYMBOLOGY



STANDARDS/APPROVALS

