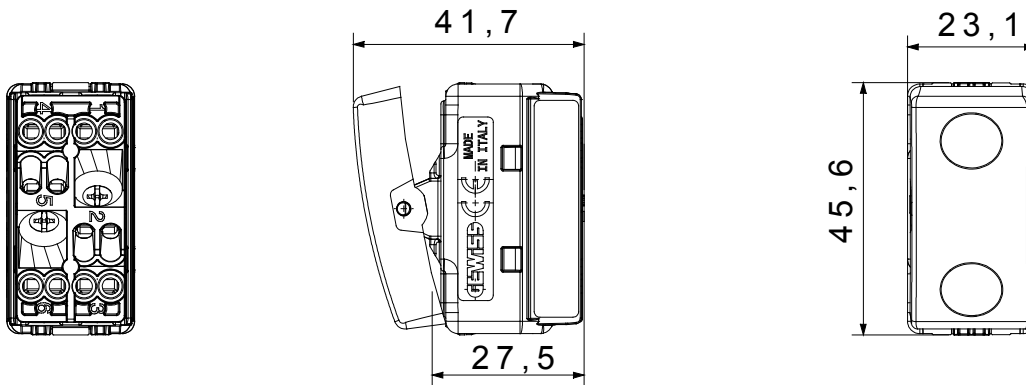




The System modular devices make it possible to create infinite combination between devices and plates, thanks to a complete range that is able to satisfy all design, functional and installation requirements. Colour and finiture: glossy white, bright and versatile
Ideal for flush-mounting solutions (for rectangular or square boxes), surface-mounting solutions, and for special applications. The range includes commands, socket- outlets, protection, indicators, connectors and devices for the control, safety and comfort of your home.

קטגוריה	מפסק תלת-כיווני	מקש	ניטרלי
סמל	מעלה - מטה	צבע	לבן
תיאור	2P - 10AX	מתח	250 V AC
יחידות איתנות	-	סטנדרט	EN 60669-1
התנגדות ב מתח בדיקה	למשך דקה אחת 50Hz ב- 2000V	הספק נקוב של 230V מנורות לד	100 W
התנגדות בידוד	מגה-אוהם > 5	מהדקי חיווט	עם בורג
מפסק הפעלה ממושכת (מס' החלפות מיקומים)	40,000V AC ב- In 250V AC $\cos\phi=0.6$	לחץ תרמי עם כדור	125 °C
בדיקת תיל לוחט	850 °C	מסוף מאחז על מתיחת כבלים	> 50N
יכולת הידוק מהדקים (ממ"ר) כבלים תקועים	2x4 מקס - 0.75 מ"מ	יכולת הידוק מהדקים (ממ"ר) כבלים קשיחים	2x2.5 מקס - 0.5 מ"מ
מס' מערכת מודולים	1	חומר	טכנו-פולימר
קוד חשמלי	0130		

DIMENSIONAL



TECHNICAL SYMBOLOGY



STANDARDS/APPROVALS

