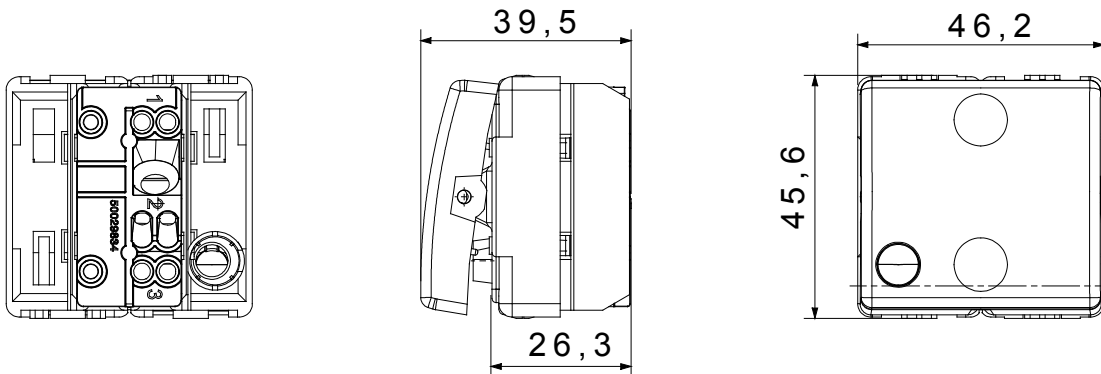




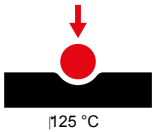
The System modular devices make it possible to create infinite combination between devices and plates, thanks to a complete range that is able to satisfy all design, functional and installation requirements. Colour and finiture: glossy white, bright and versatile  
The range includes commands, socket- outlets, protection, indicators, connectors and devices for the control, safety and comfort of your home.

| קטגוריה                                | מקש                  | לחצן                                   | עם מפזר אור                       |
|--|----------------------|--|-----------------------------------|
| צבע                                    | תיאור                | לבן                                    | מואר - 10A - 1P/NO                |
| מתח                                    | סטנדרט               | 250 V AC                               | EN 60669-1                        |
| התנגדות ב מתח בדיקה                    | למשך דקה אחת         | 50Hz - 2000V                           | מגה-אוהם > 5                      |
| מהדקי חיווט                            | עם בורג              | מפסק הפעלה ממושכת (מס' החלפות מיקומים) | 40,000V AC ב- In 250V AC cosφ=0.6 |
| מסוף מאחז על מתיחת כבלים               | > 50N                | יכולת הידוק מהדקים (ממ"ר) כבלים תקועים | 2x4 מקס - 0.75 מ'ני               |
| יכולת הידוק מהדקים (ממ"ר) כבלים קשיחים | 2x2.5 מקס - 0.5 מ'ני | לחץ תרמי עם כדור                       | 125 °C                            |
| בדיקת תיל לוחט                         | 850 °C               | מס' מערכת מודולים                      | 2                                 |
| חומר                                   | קוד חשמלי            | טכנו-פולימר                            | 0130                              |

### DIMENSIONAL



### TECHNICAL SYMBOLOGY



850 °C

### STANDARDS/APPROVALS

