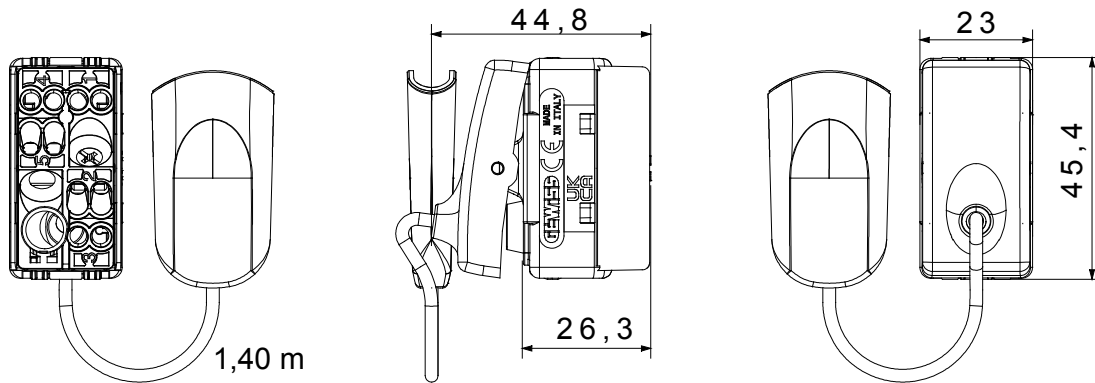




The System modular devices make it possible to create infinite combination between devices and plates, thanks to a complete range that is able to satisfy all design, functional and installation requirements. Colour and finiture: glossy white, bright and versatile
The range includes commands, socket- outlets, protection, indicators, connectors and devices for the control, safety and comfort of your home.

קטגוריה	מקש לחצן	עם כבל משיכה
סמל	- צבע	לבן
תיאור	2P NO - 10A מתח	250 V AC
יחידות איתות	- סטנדרט	EN 60669-1
התנגדות ב מתח בדיקה	למשך דקה אחת 50Hz - ב 2000V	מגה-אוהם > 5
מהדקי חיווט	עם בורג מפסק הפעלה ממושכת (מס' החלפות מיקומים)	40,000V AC ב- In 250V AC cosφ=0.6
לחץ תרמי עם כדור	125 °C	850 °C
מסוף מאחז על מתיחת כבלים	> 50N יכולת הידוק מהדקים (ממ"ר) כבלים תקועים	2x4 מקס - 0.75 מ'יני
יכולת הידוק מהדקים (ממ"ר) כבלים קשיחים	2x2.5 מקס - 0.5 מ'יני	מס' מערכת מודולים
חומר	טכנו-פולימר	קוד חשמלי 0130

DIMENSIONAL



TECHNICAL SYMBOLOGY



STANDARDS/APPROVALS

