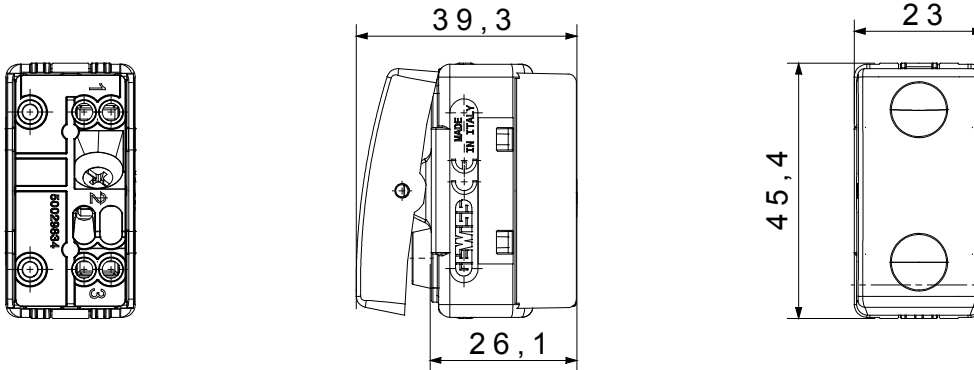




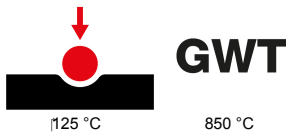
The System modular devices make it possible to create infinite combination between devices and plates, thanks to a complete range that is able to satisfy all design, functional and installation requirements. Colour and finiture: glossy white, bright and versatile  
The range includes commands, socket- outlets, protection, indicators, connectors and devices for the control, safety and comfort of your home.

קטגוריה	מקש לחצן	עם סמל
סמל	מנורת מדרגות	לבן
תיאור	1P NO - 10A	250 V AC
יחידות איתות	-	סטנדרט EN 60669-1
התנגדות ב מתח בדיקה	למשך דקה אחת 50Hz - ב 2000V	מגה-אוהם > 5
מהדקי חיווט	עם בורג	מפסק הפעלה ממושכת (מס' החלפות מיקומים)
לחץ תרמי עם כדור	125 °C	40,000V AC ב- In 250V AC cosφ=0.6
מסוף מאחז	> 50N	850 °C
על מתיחת כבלים	יכולת הידוק מהדקים (ממ"ר) כבלים תקועים	2x4 מקס - 0.75 מ' מינ
יכולת הידוק מהדקים (ממ"ר) קשיחים	מס' מערכת מודולים	1
חומר	קוד חשמלי טכנו-פולימר	0130

### DIMENSIONAL



### TECHNICAL SYMBOLOGY



### STANDARDS/APPROVALS

