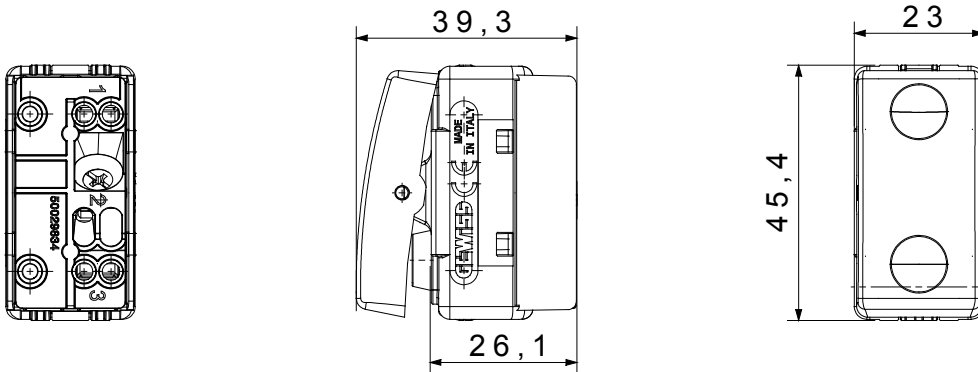




The System modular devices make it possible to create infinite combination between devices and plates, thanks to a complete range that is able to satisfy all design, functional and installation requirements. Colour and finiture: glossy white, bright and versatile  
The range includes commands, socket- outlets, protection, indicators, connectors and devices for the control, safety and comfort of your home.

קטגוריה	מקש לחצן	עם סמל
סמל	צבע פעמון	לבן
תיאור	מתח 1P NO - 10A	250 V AC
יחידות איתות	סטנדרט -	EN 60669-1
התנגדות ב מתח בדיקה	התנגדות בידוד למשך דקה אחת 50Hz ב- 2000V	מגה-אוהם > 5
מהדקי חיווט	מפסק הפעלה ממושכת עם בורג (מס' החלפות מיקומים)	40,000V AC ב- In 250V AC cosφ=0.6
לחץ תרמי עם כדור	בדיקת תיל לohm 125 °C	850 °C
מסוף מאחז על מתיחת כבלים	יכולת הידוק מהדקים (ממ"ר) כבלים תקועים > 50N	2x4 מקס - 0.75 מ' מינ
יכולת הידוק מהדקים (ממ"ר) כבלים קשיחים	מס' מערכת מודולים 2x2.5 מקס - 0.5 מ' מינ	1
חומר	קוד חשמלי טכנו-פולימר	0130

### DIMENSIONAL



### TECHNICAL SYMBOLOGY



### STANDARDS/APPROVALS

