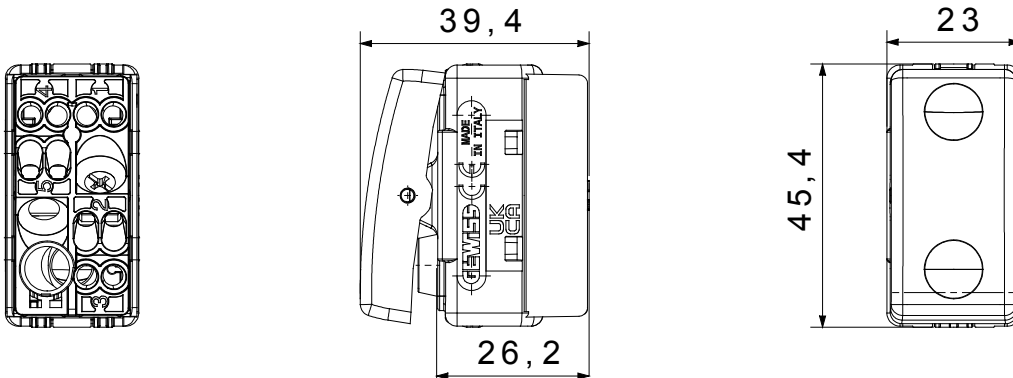




The System modular devices make it possible to create infinite combination between devices and plates, thanks to a complete range that is able to satisfy all design, functional and installation requirements. Colour and finiture: glossy white, bright and versatile
Ideal for flush-mounting solutions (for rectangular or square boxes), surface-mounting solutions, and for special applications. The range includes commands, socket- outlets, protection, indicators, connectors and devices for the control, safety and comfort of your home.

קטגוריה	מפסק חד-כיווני	מקש	ניטרלי
סמל	0/1	צבע	לבן
תיאור	2P - 16AX	מתח	250 V AC
יחידות איתנות	-	סטנדרט	EN 60669-1
התנגדות ב מתח בדיקה	2000V ב- 50Hz	למשך דקה אחת	200 W
התנגדות בידוד	> 5	מגה-אוהם	עם בורג
מפסק הפעלה ממושכת (מס' החלפות מיקומים)	40,000V AC ב- In 250V AC	$\cos\phi=0.6$	$\geq 125^\circ\text{C}$
בדיקת תיל לוחט	850 °C	מסוף מאחז על מתיחת כבלים	> 50N
יכולת הידוק מהדקים (ממ"ר) כבלים תקועים	0.75 מ'מקס - 2x4	יכולת הידוק מהדקים (ממ"ר) כבלים קשיחים	0.5 מ'מקס - 2x2.5
מס' מערכת מודולים	1	חומר	טכנו-פולימר
קוד חשמלי	0130		

DIMENSIONAL



TECHNICAL SYMBOLOGY



STANDARDS/APPROVALS

