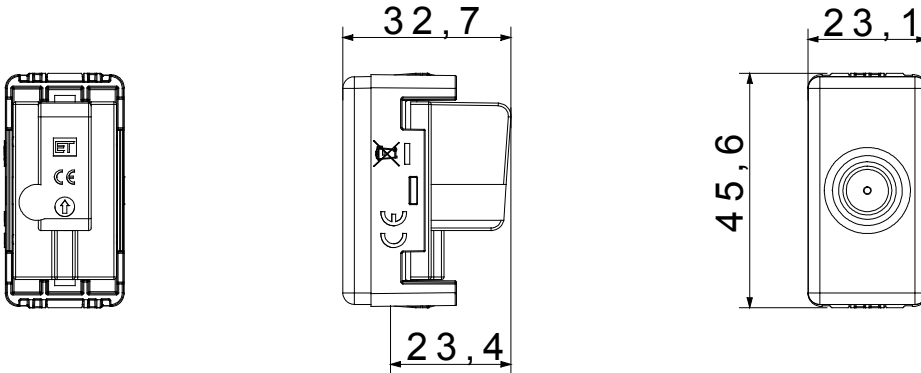




The System modular devices make it possible to create infinite combination between devices and plates, thanks to a complete range that is able to satisfy all design, functional and installation requirements. Colour and finiture: glossy white, bright and versatile
The range includes commands, socket- outlets, protection, indicators, connectors and devices for the control, safety and comfort of your home.

קטגוריה	תיאור TV שקע	ישר
סוג	צבע עם מעבר זרם	לבן
הנחתה	תדר 0 dB	5-2400 MHz
סינוך	עבור מחבר סוג Class A	זכר IEC
סטנדרט	מס' מערכת מודולים EN 60728-4; IEC 61169-2	1
קיבוע כבלים	תיבה עם בורג	גוף מתכת זמק ביציקת לחץ
Material	קוד חשמלי טכנו-פולימר	0131

DIMENSIONAL



STANDARDS/APPROVALS

