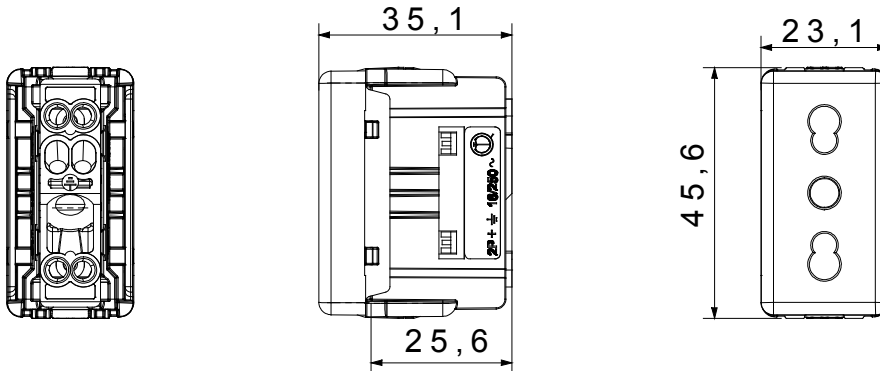




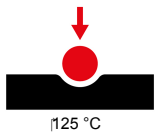
The System modular devices make it possible to create infinite combination between devices and plates, thanks to a complete range that is able to satisfy all design, functional and installation requirements. The range includes commands, socket- outlets, protection, indicators, connectors and devices for the control, safety and comfort of your home.

קטגוריה	שקע	תיאור	עוצמת זרם כפולה 2P+E] - 16A
קבוצה	לקווים מוקצים	צבע	כתום
מתח	250 V AC	הארקה גומה	-
סטנדרט	אנגלי	מאפיינים	עם תריסי בטיחות
עבור פיני תקע	מ"מ 4 / 5 קוטר	מהדקי חיווט	עם בורג
סוג	P17-11	סטנדרט	CEI 23-50
התנגדות ב מתח בדיקה	למשך דקה אחת 50Hz ב- 2000V	התנגדות בידוד	מגה-אוהם > 5
מפסק הפעלה ממושכת (מס' החלפות מיקומים)	10,000V AC ב- In 250V AC cosφ=0,8	לחץ תרמי עם כדור	125 °C
בדיקת תיל לוהט	850 °C	מסוף מאחז על מתיחת כבלים	> 50N
יכולת הידוק מהדקים (ממ"ר) תקועים	2x4 מקס - 0.75 מיני	יכולת הידוק מהדקים (ממ"ר) כבלים קשיחים	2x2.5 מקס - 0.5 מיני
מס' מערכת מודולים	1	חומר	טכנו-פולימר
קוד חשמלי	0131		

DIMENSIONAL



TECHNICAL SYMBOLOGY



850 °C

STANDARDS/APPROVALS

