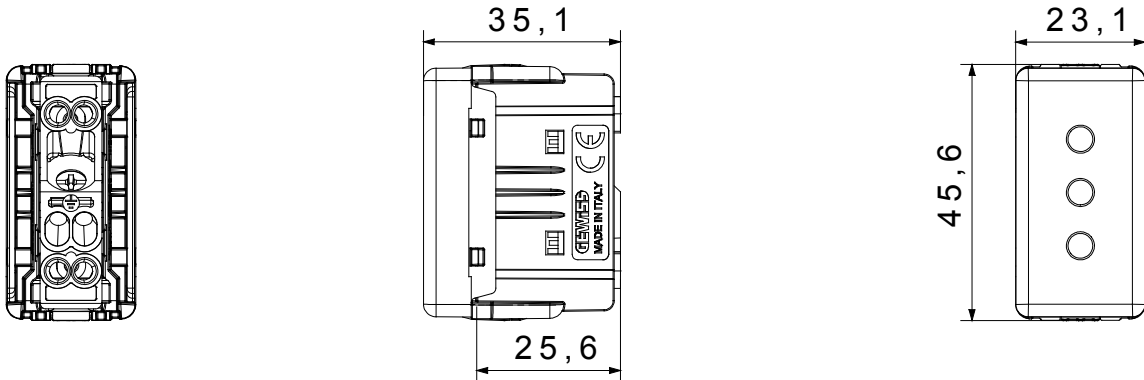


The System modular devices make it possible to create infinite combination between devices and plates, thanks to a complete range that is able to satisfy all design, functional and installation requirements. Colour and finiture: glossy white, bright and versatile
Ideal for flush-mounting solutions (for rectangular or square boxes), surface-mounting solutions, and for special applications. The range includes commands, socket- outlets, protection, indicators, connectors and devices for the control, safety and comfort of your home.

קטגוריה	תיאור	שקע	2P+E - 10A
צבע	מתח	לבן	250 V AC
הארקה גומה	סטנדרט	-	אנגלי
מאפיינים	עבור פיני תקע	עם תריסי בטיחות	מ"מ 4 קוטר
מהדקי חיווט	סוג	עם בורג	P11
סטנדרט	התנגדות ב מתח בדיקה	CEI 23-50	למשך דקה אחת 2000V ב- 50Hz
מפסק הפעלה ממושכת (מס' החלפות מיקומים)	לחץ תרמי עם כדור	10,000V AC ב- In 250V AC $\cos\phi=0,8$	≥ 125 °C
בדיקת תיל לוחט	מסוף מאחז על מתיחת כבלים	850 °C	> 50N
יכולת הידוק מהדקים (ממ"ר) כבלים תקועים	יכולת הידוק מהדקים (ממ"ר) כבלים קשיחים	2x4 מקס - 0.75 מיני	2x2.5 מקס - 0.5 מיני
מס' מערכת מודולים	חומר	1	טכנו-פולימר
קוד חשמלי		0131	

DIMENSIONAL



TECHNICAL SYMBOLOGY



STANDARDS/APPROVALS

