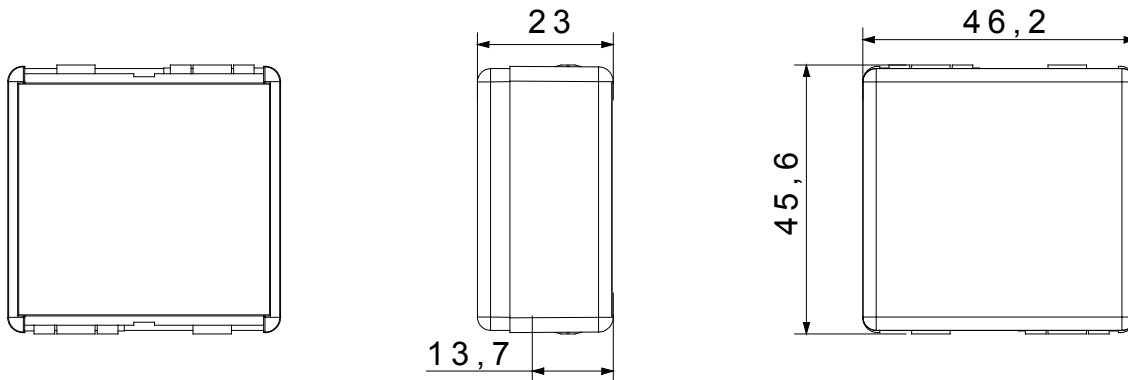




The System modular devices make it possible to create infinite combination between devices and plates, thanks to a complete range that is able to satisfy all design, functional and installation requirements. Colour and finiture: glossy white, bright and versatile  
The range includes commands, socket- outlets, protection, indicators, connectors and devices for the control, safety and comfort of your home.

קטגוריה	צבע	מודול דמי	לבן
תיאור	סטנדרט	2 מודול	EN 60669-1
לחץ תרמי עם כדור	בדיקת תיל לוחט	125 °C	850 °C
מס' מערכת מודולים	חומר	2	טכנו-פולימר
קוד חשמלי		0100	

### DIMENSIONAL



### TECHNICAL SYMBOLOGY



### STANDARDS/APPROVALS

