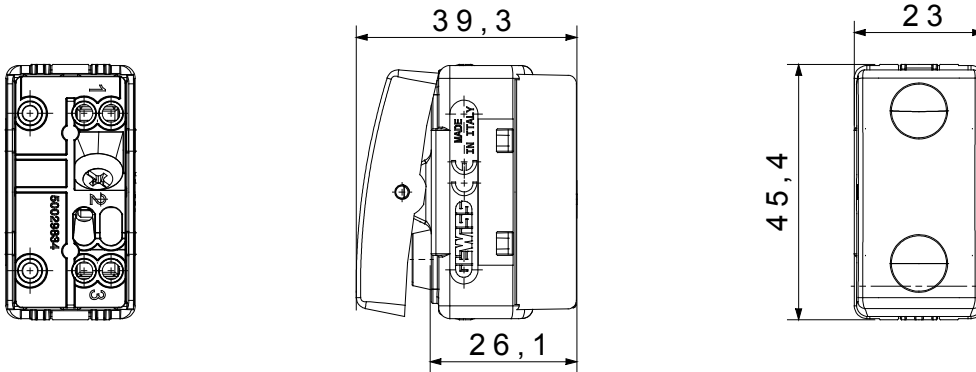




The System modular devices make it possible to create infinite combination between devices and plates, thanks to a complete range that is able to satisfy all design, functional and installation requirements. Colour and finiture: glossy white, bright and versatile  
Ideal for flush-mounting solutions (for rectangular or square boxes), surface-mounting solutions, and for special applications. The range includes commands, socket- outlets, protection, indicators, connectors and devices for the control, safety and comfort of your home.

קטגוריה	מקש	מפסק חד-כיווני	ניטרלי
סמל	צבע	-	לבן
תיאור	מתח	1P - 16AX	250 V AC
יחידות איתות	סטנדרט	-	EN 60669-1
התנגדות ב מתח בדיקה	למשך דקה אחת	2000V ב- 50Hz	200 W
התנגדות בידוד	מגה-אוהם	> 5	עם בורג
מפסק הפעלה ממושכת (מס' החלפות מיקומים)	לחץ תרמי עם כדור	40,000V AC ב- In 250V AC cosφ=0.6	125 °C
בדיקת תיל לוחט	מסוף מאחז על מתיחת כבלים	850 °C	> 50N
יכולת הידוק מהדקים (ממ"ר) כבלים תקועים	יכולת הידוק מהדקים כבלים קשיחים	2x4 מקס - 0.75 מ"מ	2x2.5 מקס - 0.5 מ"מ
מס' מערכת מודולים	חומר	1	טכנו-פולימר
קוד חשמלי		0130	

### DIMENSIONAL



### TECHNICAL SYMBOLOGY



### STANDARDS/APPROVALS

