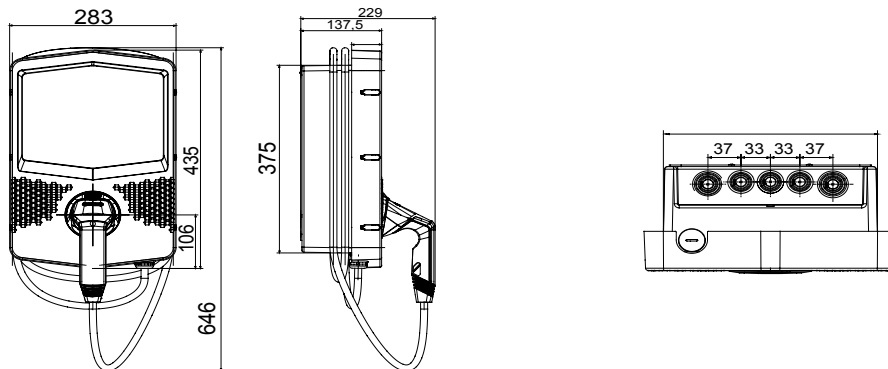




Az I-CON EVO fali töltőállomások JOINON megoldásokhoz tartoznak, amelyeket az IEC 61851-1 ed.3. nemzetközi szabványnak megfelelően magán- és nyilvános környezetben történő integrálásra terveztek. Elegáns és kompakt kialakításuk és különleges "egykezes töltés" funkciójuk egyaránt megkülönbözteti őket. Ugyanakkor a vandálbiztos aljzat és az IP55 fokozat megléte IK11 tanúsítvánnyal rendelkező mechanikai szilárdsággal kombinálva biztonságos és megbízható megoldásokká teszi őket. Az I-CON EVO fali töltők emellett teljes csatlakoztathósággal rendelkeznek a kapcsolódó JOINON EVO App támogatásához a töltés teljes és egyszerű vezérléséhez, a terhelések és az esetleges fotovoltaiikus panelek által termelt többletenergia intelligens kezeléséhez (Master/Slave üzemmódban is), valamint többféle szerelési lehetőséggel: falra, süllyesztve vagy padlóra szerelve.

Töltési mód	3. üzemmód	Töltő aljzatok	Type2
Csatlakozó típusa	Töltőkábelvég-csatlakozó - Type2	Kábelhossz (ha van)	5 m
Elektromos és mechanikai jellemzők			
Sorkapcsok	5 x 16 mm ²	Névleges feszültség	400 V
Teljes maximális áramerősség	32 A	Maximális teljesítmény	22 kW
Felhasználó-védelem	DC szivárgás 6mA	Fogyasztásmérő	-
Beszereles	Fali/Süllyesztett/Padló	Alapanyag	Posztindusztriális újrahasznosított alapanyagok
IP védettség szintje	IP55	Ütés állóság	IK11
Üzemi hőmérséklet	-25°C - +55°C	-	-
Funkcionális jellemzők			
Összekapcsolhatóság	Wifi+Ethernet	Kommunikáció	OCPP 1.6J
Terheléskezelés	DLM/PV BOOST	Töltésaktiválás	APP
Felhasználói interfész	LED	Master/Slave konfiguráció	Igen
Frissítések vezeték nélküli kapcsolattal	Igen	Programozható távvezérlő érintkező	Igen
Helyi előírások	-	-	-
Elérhető kiegészítők			
Dinamikus Terheléskezelés (DLM) és PV BOOST	GWJ8109+GWD6821+áramváltó (GWD96441+GWD96447) 100A felett	Egyoldalas padlótámasz	GWJ8102
Süllyesztett szerelésű tokozat	GWJ8101	Kétoldalas padlótámasz	GWJ8103
Védőfedél	-	RFID kártya	-
4G modem készletek	GWJ8111	-	-

DIMENSIONAL



40

TECHNICAL SYMBOLOGY

IP **IK**
IP55 IK11

STANDARDS/APPROVALS

