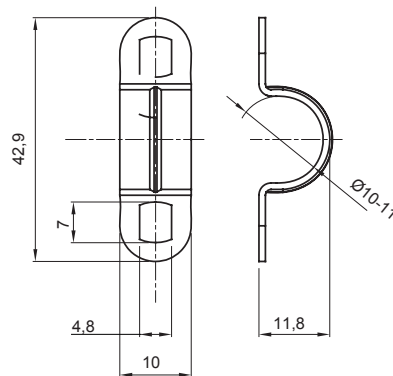




Lakossági, szolgáltatóipari és ipari alkalmazásokhoz használt villamos rendszerek szereléséhez szükséges tartozékok köre. A rendszer csövek és kábelek rögzítéséhez alkalmas kötőelemeket, kábel csatlakozó elemeket, merev csövekhez való tartozékokat (RK sorozat) és rugalmas védőcsöveket (DF sorozat) tartalmaz. A rendszer emellett kábelkötegelők (52FS sorozat) és sorkapcsok (44 sorozat) széles körét is kínálja.

Alapanyag	Horganyzott acél	Belső Ø (mm)	10-11
Furat méretek (mm)	7x4	Leírás	U-kapocs
Külső védőcső átmérő (mm)	10-11	Típus	Két furattal
Elektronikai kód	21211		

DIMENSIONAL



STANDARDS/APPROVALS

