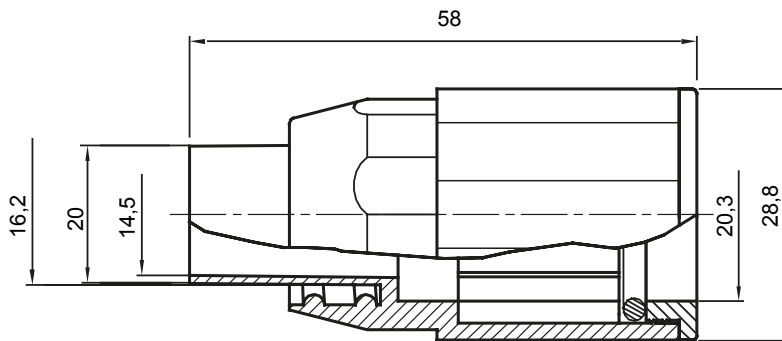
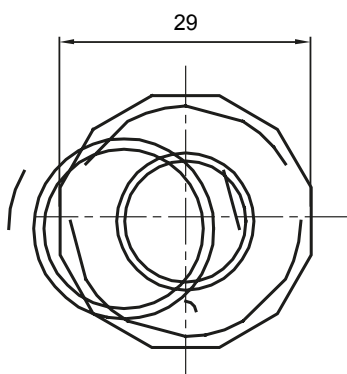




Nyomvonalai alkatrészecskék IP40 és IP67 védelemmel rendelkező merev védőcsövekhez.

Szín	Szürke RAL 7035	IP védelem szintje	IP65
Védőcső Ø (mm)	20	Spirális gégecső Ø (mm)	16
Alapanyag típusa	Halogen free in compliance with EN 50642	Elektronikai kód	21221

### DIMENSIONAL



### TECHNICAL SYMBOLOGY

**IP**

**HF**  
HALOGEN FREE

IP65

### STANDARDS/APPROVALS

