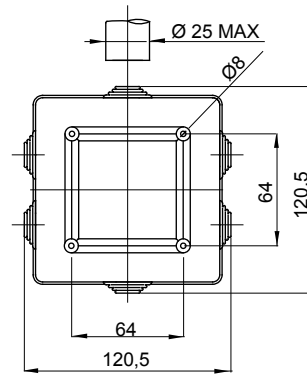
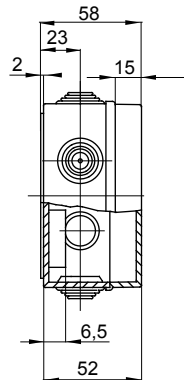
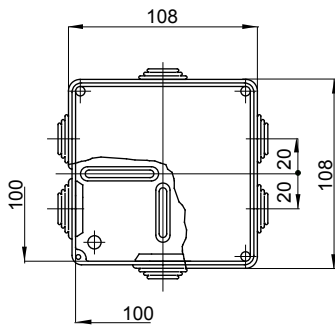




A 44 CE sorozatú - Felületre szerelhető, vízmentes csatlakozódobozok nagy teljesítményű technopolimerekből készültek az EN 60670-1 (CEI 23-48) és az IEC 60670-22 (CEI 23-94) szabványoknak megfelelően. A termékválasztékban megtalálhatók az IP44, IP55, IP56 védelembeli fokozatú, sima falú vagy kábel tömszelencékkel és különféle típusú fedelekkel: teli / átlátszó, mély / sima, bepattintós / csavaros (műanyag, 1/4-es fordulatú rögzítés, vagy fém) ellátott változatok. Különböző önkilátó alapanyagokból készült változatokban kaphatók (960°C GWT-ig). Alkalmask normál csatlakoztatási feladatokhoz, speciális felhasználásokra és ipari célokra egyaránt.

Érintésvédelmi osztály	II (IEC 61140 szabvány szerint)	Szín	Szürke RAL 7035
IP védelem szintje	IP55	Alapanyag	Technopolimer GWPLAST 75
Ütés állóság	IK08	Belső méretek: HxMxM (mm)	100x100x50
Bemenő furatok száma/Ø	6/29	Fedélrögzítő csavarok (darabszám és típus) szigetelt, 1/4 fordulatú csavarok, zárható	
Alkalmazás	Általános csatlakozások	Izzóhuzalos vizsgálat	650 °C
Fedél	Sima csavaros	Üzemi hőmérséklet	-25 +60°C
Alapanyag típusa	Halogénmentes a 60754-2 szabvány szerint	Elektronikai kód	02210
Hőállóság (golyós nyomópróba)	85 °C	Csavarozási nyomaték	1 Newton/Meter
Falak	Kábel tömszelencékkel	kiegészítők	GW44622

### DIMENSIONAL



### TECHNICAL SYMBOLOGY



**IP**  
IP55

**IK**  
IK08

**GWT**  
650 °C

**HF**  
HALOGEN FREE  
Halogénmentes a 60754-2 szabvány szerint

85 °C

### STANDARDS/APPROVALS

