



Leírás Automatikus visszazáró készülék
 Cikkszám ReStart Autotest PRO 4P
 Névleges feszültség AC 400 V
 Névleges frekvencia 50Hz
 Névleges áramerősség 63 A
 Névleges hibaáram 300 mA
 Hibaáram védelem típusa A [S]
 Pólusok száma 4P

ELEKTROMOS JELLEMZŐK

Szabvány	IEC EN 63024, IEC EN 61008-1, IEC EN 61008-2-1
Elosztási rendszer	TT - TN-S
Szigetelési feszültség (Ui)	500 V
Átütési szilárdság ellenőrzés a pólus és a földelés között	2500 a.c. for 1 minute
Maximális feszültségimpulzus terhelhetőség (Uimp)	4 kV
Túlfeszültség kategória	III
Névleges nem-üzemi szigetelési ellenállás (alkatrészek-föld) (Rdo)	2,5 kΩ
Névleges üzemi szigetelési ellenállás (alkatrészek-föld) (Rd)	5 kΩ

AUTOTEST FUNKCIÓ

Autotest (automatikus áram-védőkapcsoló teszt)	Igen
--	------

RESTART FUNKCIÓ

Automatikus visszakapcsolás	Igen
Földzárlat ellenőrzés	Igen
Folyamatos rendszerfelügyelet	Igen

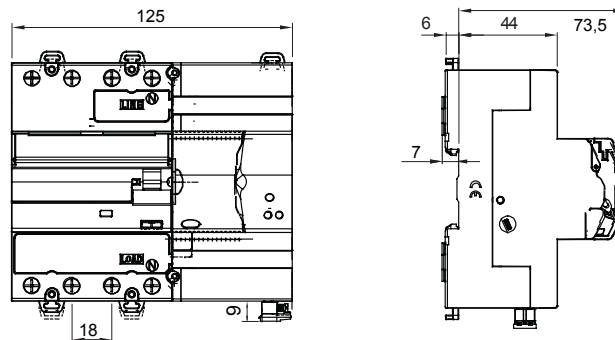
MECHANIKUS JELLEMZŐK

Maximális üzemi frekvencia	30 kapcsolás/óra
Mechanikai tartósság	4000
Üzemi hőmérséklet	-25°C ÷ +60°C
Tárolási hőmérséklet	-40 +70 °C
Modulok száma	7
Készre szerelve a következő modulokkal	RS485 BUS module GW90992

SEGÉDÉRINTKEZŐ FUNKCIÓ

Csatlakozók típusa	Potenciálmentes
Üzem módok	NO/NC/NC + impulzus
Üzemi feszültség	5÷230 a.c. / d.c.
Üzemi feszültség	50 Hz
Üzemi áramerősség	0,6 (min) - 100 cosφ= 1 (max)
Alkalmazási kategória	AC12
Csatlakozó keresztmetszet	≤ 2,5 mm ²

DIMENSIONAL





Product Data Sheet

GW90930

90 ReStart Sorozat

STANDARDS/APPROVALS

