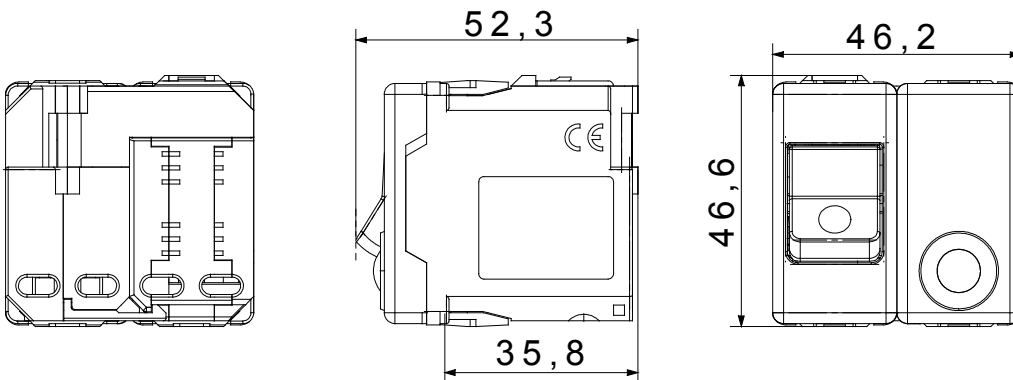




A System moduláris eszközök lehetővé teszik az vezérlőeszközök és a díszítőkeretek végtelen kombinációinak létrehozását, a minden dizájn-, funkcionális és beépítési követelményt kielégítő teljeskörű választéknak köszönhetően. Színek és felületek: fényes és sokoldalú fényes fehér, elegáns és előkelő szaténfekete. Ideális süllyesztett szerelési megoldásokhoz (téglalap vagy négyzet alakú szerelvénydobozokhoz), felületre szerelhető megoldásokhoz és speciális alkalmazásokhoz. A termék választék kapcsolókat, csatlakozó-aljakat, védelmi készülékeket, jelzőberendezéseket, csatlakozóelemeket és vezérlőeszközöket tartalmaz az otthona vezérlésének, biztonságának és kényelmének biztosítása érdekében.

Leírás	Residual current breaker with overcurrent protection	VÁLASZTÁS 2	Biztonsági
VÁLASZTÁS 3	Védelem	Leírás	Kétpólusú (1P+N)
Jelleggörbe	C	Class	A
Elektromos feszültség	230 V - 50 / 60 Hz	Idn	30 mA
Névleges áramerősség (A)	6	Megszakítási teljesítmény	3 kA
Szín	Fekete	Szabvány	CEI 23-95
SYSTEM modulok száma	2	Alapanyag	Technopolimer
Elektronikai kód	0131		

DIMENSIONAL



STANDARDS/APPROVALS

