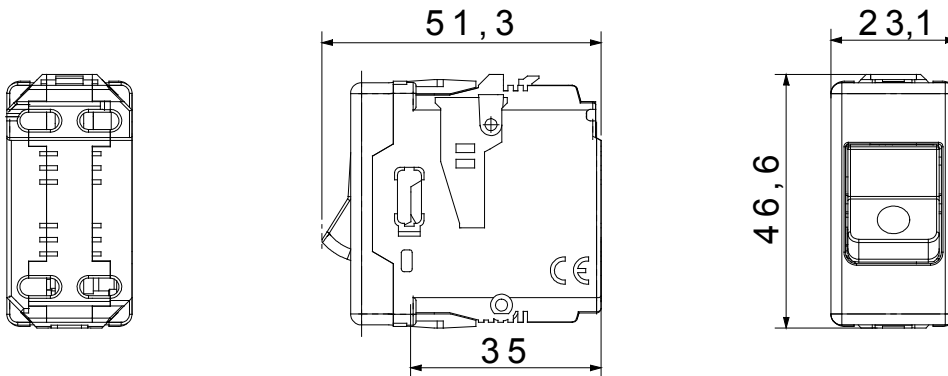




A System moduláris eszközök lehetővé teszik az vezérlőeszközök és a díszítőkeretek végtelen kombinációinak létrehozását, a minden dizájn-, funkcionális és beépítési követelményt kielégítő teljeskörű választéknak köszönhetően. Színek és felületek: fényes és sokoldalú fényes fehér, elegáns és előkelő szaténfekete. Ideális süllyesztett szerelési megoldásokhoz (téglalap vagy négyzet alakú szerelvénydobozokhoz), felületre szerelhető megoldásokhoz és speciális alkalmazásokhoz. A termék választék kapcsolókat, csatlakozó-aljakat, védelmi készülékeket, jelzőberendezéseket, csatlakozóelemeket és vezérlőeszközöket tartalmaz az otthona vezérlésének, biztonságának és kényelmének biztosítása érdekében.

Leírás	Túláramvédelemmel ellátott szünetmentes megszakító dedikált vonalakhoz	VÁLASZTÁS 2	Biztonsági
VÁLASZTÁS 3	Védelem	Leírás	Kétpólusú (1P+N)
Jelleggörbe	C	Osztály	-
Elektromos feszültség	230 V - 50 / 60 Hz	Névleges áramerősség (A)	6
Megszakítási teljesítmény	3 kA	Szín	Piros
Szabvány	EN 60898-1	SYSTEM modulok száma	1
Alapanyag	Technopolimer	Elektronikai kód	0131

DIMENSIONAL



STANDARDS/APPROVALS

