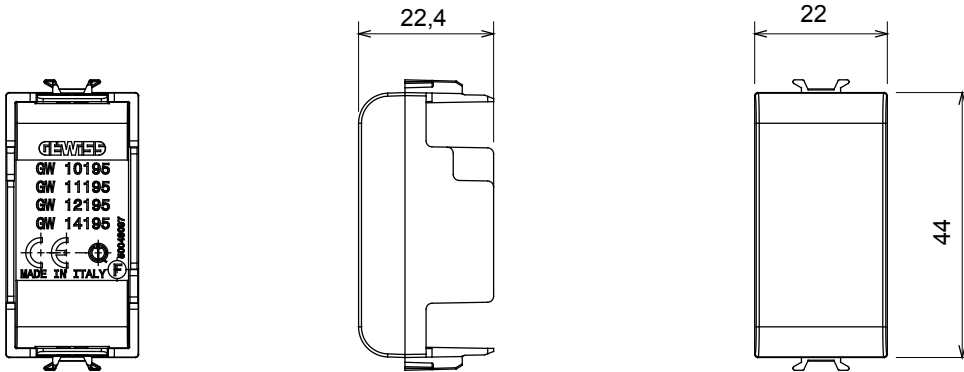




Kiegészítő ChoruSmart csatlakoztatott eszközökhöz: lehetővé teszi a kihúzható eszközök beszerelését a szerelőkeretbe.

Kategória	Vakfedél	Szimbólum	Rádiófrekvencia
Szín	Szatén fehér	Leírás	1 férőhely
Szabvány	EN 60669-1	Hőállóság (golyós nyomópróba)	125 °C
Izzóhuzalos vizsgálat	850 °C	Megfelel a következő alapanyagokhoz	Érintkező interfészek, Zigbee aktuátorok
Modulok száma	1	Alapanyag	Technopolimer
Elektronikai kód	0100		

DIMENSIONAL



TECHNICAL SYMBOLOGY

GWT

850 °C

125 °C

STANDARDS/APPROVALS

