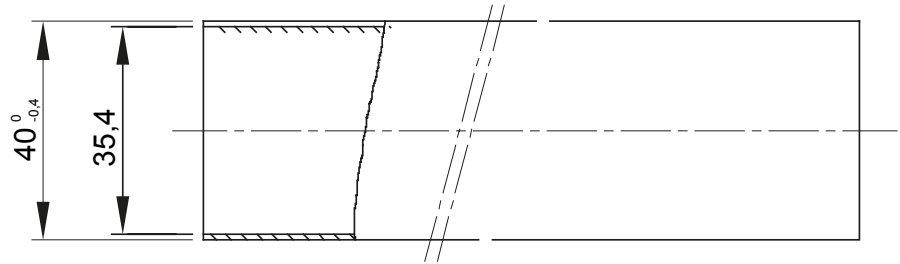
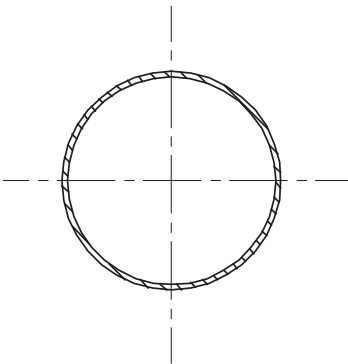




The system of medium rigid protective conduits made of high quality PVC to offer superior performance. Available in diameters from 16 to 32 mm and in lengths from 2 to 3 m. They can be integrated with flexible conduits and junction boxes. Completing the offer, a wide range of couplings and routing components with IP40 and IP67 degree of protection.

Couleur	Gris RAL 7035	Matière	PVC
Longueur (m)	2	Conduits Ø (mm)	40
Test du fil incandescent	960 °C	Résistance à la compression	3 (Moyen - 750 N)
Résistance aux chocs	3 (Moyen - 2 J)	Résistance à la flexion	1 (Rigide)
Caractéristiques électriques	2 (Avec caractéristiques d'isolation électrique)	Protection contre la pénétration de corps solides sans accessoires	0
Protection contre la pénétration des liquides sans accessoires	0	Résistance à la corrosion	PVC naturellement résistant à la corrosion
Résistance à la propagation de la flamme	1 (non propogateur de la flamme)	Résistance d'isolement	100 MΩ à 500V pendant 1 minute
Protection contre la pénétration de corps solides avec accessoires	4 (selon accessoires utilisés)	Protection contre la pénétration des liquides avec accessoires	5 (selon accessoires utilisés)
Rigidité diélectrique	2000 V a 50 Hz pendant 15 minutes	Norme	EN 61386-1 EN 61386-21
Famille	IRL/B	Classification	33211
Type de tube	Manchonné		

DIMENSIONS



SYMBOLE TECHNIQUE



960 °C

NORMES ET HOMOLOGATIONS

