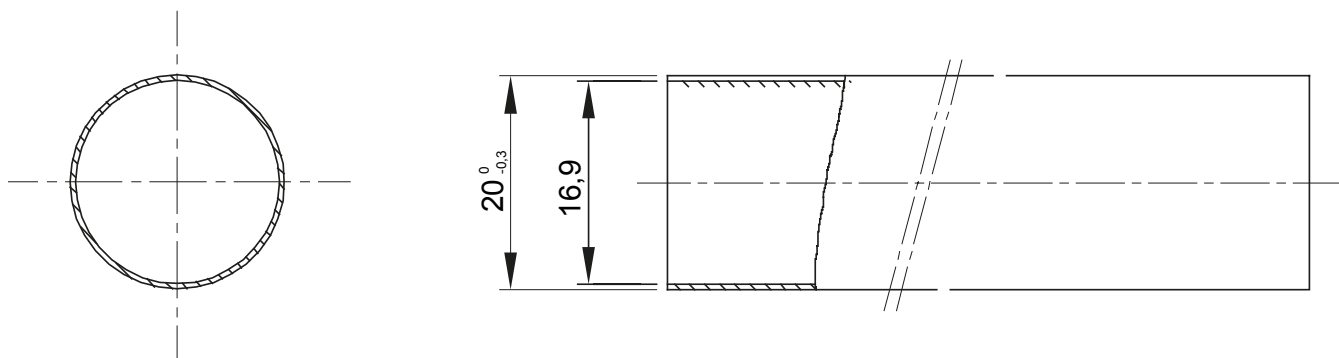


Système de conduits IRL en PVC de haute qualité offrant des performances supérieures. Disponibles en diamètres de 16 à 32 mm et en longueurs de 2 à 3 m. Ils peuvent être intégrés à des conduits flexibles et à des boîtes de jonction. Une large gamme de raccords et de composants de routage avec un degré de protection IP40 et IP67 complète l'offre.

| | | | |
|---|--|--|--|
| Couleur | Gris RAL 7035 | Matière | PVC |
| Longueur (m) | 2 | Conduits Ø (mm) | 20 |
| Test du fil incandescent | 960 °C | Electrocod | 21220 |
| Résistance à la compression | 3 (Moyen - 750 N) | Résistance aux chocs | 3 (Moyen - 2 J) |
| Résistance à la flexion | 1 (Rigide) | Caractéristiques électriques | 2 (Avec caractéristiques d'isolation électrique) |
| Protection contre la pénétration de corps solides sans accessoires | 0 | Protection contre la pénétration des liquides sans accessoires | 0 |
| Résistance à la corrosion | PVC naturellement résistant à la corrosion | Résistance à la propagation de la flamme | 1 (non propagateur de la flamme) |
| Résistance d'isolement | 100 MΩ à 500V pendant 1 minute | Protection contre la pénétration de corps solides avec accessoires | 3 (selon accessoires utilisés) |
| Protection contre la pénétration des liquides avec accessoires (selon accessoires utilisés) | 5 (selon accessoires utilisés) | Rigidité diélectrique | 2000 V à 50 Hz pendant 15 minutes |
| Norme | EN 61386-1 EN 61386-21 | Famille | IRL/B |
| Classification | 33211 | Type de tube | Manchonné |

DIMENSIONS



SYMBOLE TECHNIQUE



960 °C

NORMES ET HOMOLOGATIONS

