



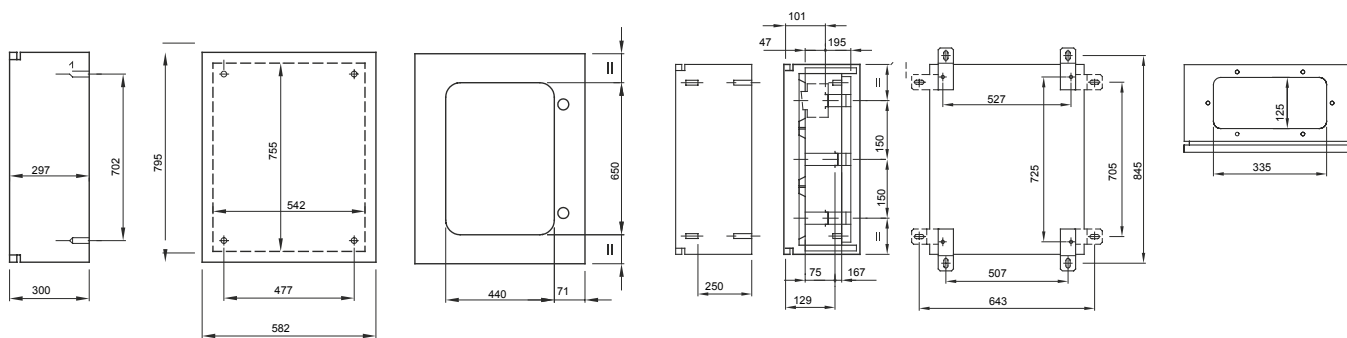
Gamme de coffrets étanches métalliques pour montage en saillie. En conformité avec les normes IEC 61439-1, IEC 61439-2, IEC 60670-1, IEC 60670-24 et IEC 62208. Disponibles en 7 tailles, à porte pleine ou à porte à hublot transparent, indice de protection IP55. Les accessoires Fast&Easy, entièrement en métal, permettent l'installation dans les coffrets série 46 de dispositifs modulaires et boîtier moulé jusqu'à 250A, avec une réduction du temps d'assemblage jusqu'à 40%. Particulièrement adapté pour les applications d'automatisation et de distribution en intérieur.

| | | | |
|---------------------------|---|---|---|
| Classe isolement | Pré-équipé avec bornier de terre | Couleur | Gris RAL 7035 |
| Dim. nominales LxHxP (mm) | 585x800x300 | Indice de protection | IP55 |
| Matière | Tôle d'acier de 10/10 à 15/10 avec peinture aux poudres d'époxy-polyester | Résistance aux chocs | IK08 |
| Nb de serrure | 2 | Nb mod. EN 50022 | 140 (28x5) |
| Application | Pour utilisation en intérieur | Puissance dissipée A (W) | 240 |
| Puissance dissipée B (W) | 159 | Dim. fonctionnelles LxHxP (mm) | 585x800x300 |
| Température d'utilisation | -25 +60 °C | Caractéristique matière | Métal |
| Electrocod | 0320 | Norme | EN 61439-1, EN 61439-2, EN62208, EN 60670-1, IEC 60670-24 |
| Famille | 46 QM | Tension nominale maximum d'utilisation (Ue) | 690 V |
| Type de porte | Porte à hublot transparent en verre trempé | | |

RÉACTION AUX AGENTS CHIMIQUES ET ATMOSPHÉRIQUES

| Solution saline | Acides | | Bases | | Solvants | | | | Huile minérale | Rayones UV |
|--------------------|--------------------|--------------------|---------------|---------------|-----------|--------------------|---------------|------------------|----------------|------------|
| | Concentrés | Dilués | Concentrés | Dilués | Hexane | Benzène | Acétone | Alcool éthylique | | |
| Résistance limitée | Résistance limitée | Résistance limitée | Non résistant | Non résistant | Résistant | Résistance limitée | Non résistant | Résistant | Résistant | Résistant |

DIMENSIONS



SYMBOLE TECHNIQUE

IP

IP55

IK

IK08



-25 +60 °C

NORMES ET HOMOLOGATIONS

