



70 RT HP es una oferta completa de seccionadores giratorios de 16 A a 160 A, disponibles en cajas tanto de material aislante como de metal, en versiones de control o de emergencia, compatibles con las principales aplicaciones para contextos residenciales, terciarios e industriales.

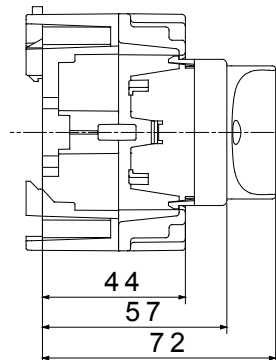
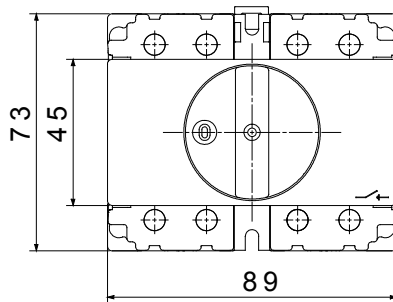
Las versiones de CC para aplicaciones fotovoltaicas también están disponibles de 16 A a 40 A en caja aislante.

La serie se completa con versiones para cuadro de 16 A a 1000 A y para fijación de carril DIN de 16 A a 63 A, que pueden equiparse con contactos auxiliares.

Los dispositivos se han diseñado para reducir el tiempo de cableado, facilitar la instalación y garantizar la máxima seguridad y robustez incluso en las condiciones más exigentes.

Interruptor	Interruptor rotativo	Versión	Para fijación en carril DIN
Corriente nominal (A)	63	Nº polos	4P
Nº mod. EN 50022	5	Color maneta	Negro
Corriente en AC21A (415V)	63	Bloqueable	No
Corriente en AC22A (415V) (A)	63	Sección cables	2,5-25 mm ²
Corriente en AC23A (415V) (A)	63		

DIMENSIONAL



MARCAS/APROBACIONES

