

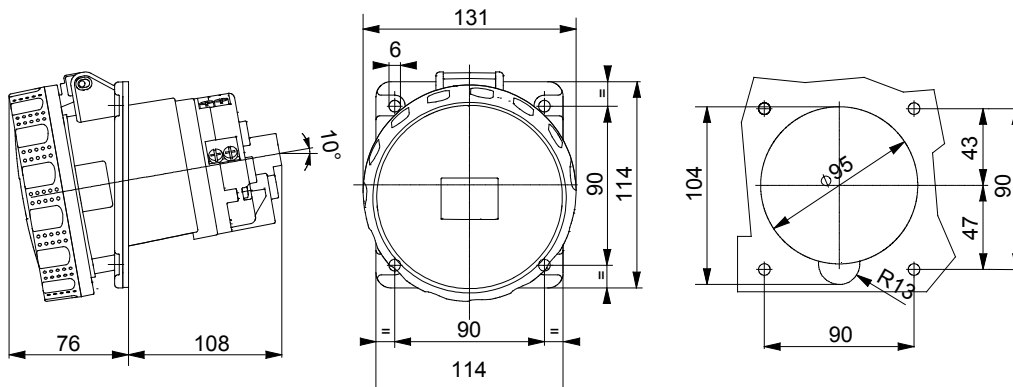


Dimensiones brida (mm)	114x114	Tipología	Base de empotrar 10°
Dimensiones brida (mm)	114x114	Resistencia de aislamiento	> 10 MΩ
Numero total de maniobras	> 500	Termopresión con bola	125 °C (partes activas) - 80 °C (partes pasivas)
Poder de interrupción a 1,1 Un	156 A	Grado de protección	IP67
N° polos	3P+T	Resistencia a impactos	IK08
Frecuencia	50/60 Hz	Capacidad de apriete del terminal	16-50mm <sup>2</sup> cable flexible - 25-70mm <sup>2</sup> cable rígido
Temperatura de uso	-25 +55 °C	Tipo de cableado	De tornillo
Código Electrocod	2211	Test del hilo incandescente	850 °C (partes activas) - 650 °C (partes pasivas)
Color	Rojo	Corriente nominal (A)	125
Referencia h	6	Tensión nominal	380-415 V

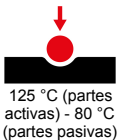
#### RESISTENCIA A LOS AGENTES QUÍMICOS Y ATMOSFÉRICOS

Solución salina	Ácidos		Bases		Disolventes				Aceite mineral	Rayos UV
	Concentrados	Diluidos	Concentrados	Diluidos	Hexano	Benceno	Acetona	Alcohol etílico		
Resistente	No resistente	Resistencia limitada	Resistencia limitada	Resistente	Resistente	Resistente	Resistente	Resistente	Resistente	Resistente

#### DIMENSIONAL



#### SIMBOLOGÍA TÉCNICA



**IP**  
IP67

**IK**  
IK08



**GWT**  
850 °C (partes activas) - 650 °C (partes pasivas)

#### MARCAS/APROBACIONES

