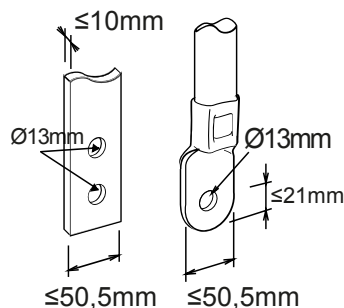




Descripción Interruttore automatico scatolato
 Código MSXE 1250
 N° polos 4P
 Corriente nominal 1250 A
 Disparador Electrónico

CARATTERISTICHE ELETTRICHE		- CARATTERISTICHE MECCANICHE	
Norma de referencia	IEC/EN 60947-2	Ejecución	Fijo
Categoría de uso	B	Montaggio su guida DIN	No
Frecuencia nominal (Hz)	50 / 60	Accessorabile con comando motore	Si
Tensione nominale di impiego (Ue)	690 Vac	Interblocco compatibile	-
Tensión nominal de tensión soportada (Uimp)	8 kV	Terminali in dotazione	Parte delantera FB extendida
Categoría de sobretensiones	IV	Posición de montaje	Cualquier
Tensión de aislamiento (Ui)	800 V	Alimentazione monte/valle	Si
Regolazione termica	0,4 - 0,5 - 0,63 - 0,8 - 0,9 - 0,95 - 1 x In	Durata elettrica (415Vac)	4.000 cycles
Regolazione magnetica	Electronic LSI	Durata meccanica	5.000 cycles
Protezione del neutro	50% - 100% x Ir	Temperatura de empleo	-5°C +65°C
Potenza dissipata totale	281.24 W	Temperatura de almacenaje	-20° +65°
Potere di chiusura nominale in cortocircuito (Icm)	-	Peso (kg)	25
Corrente ammissibile di breve durata per 0,3s (Icw)	15 kA	Ancho	280 mm
Regolazione I _{dn}	-	Altura	370 mm
Regolazione dt	-	Profundidad	120 mm
POTERE DI INTERRUZIONE ESTREMO I _{cu}		- POTERE DI INTERRUZIONE DI SERVIZIO ICS	
220/240Vac	85 kA	220/240Vac	65 kA
400/415Vac	50 kA	400/415Vac	38 kA
440Vac	45 kA	440Vac	34 kA
525Vac	30 kA	525Vac	23 kA
690Vac	20 kA	690Vac	15 kA
250Vdc	-	250Vdc	-

DIMENSIONAL





Ficha Técnica Producto

GWD9415

Gama MSX

MARCAS/APROBACIONES

