



Descrizione Interruttore automatico scatolato

Código MSX 160

N° polos 4P

Corriente nominal 160 A

Disparador Elettromeccanico

#### CARATTERISTICHE ELETTRICHE

Norma de referencia	IEC/EN 60947-2
Categoría de uso	A
Frecuencia nominal (Hz)	50 / 60
Tensione nominale di impiego (Ue)	690 Vac - 250 Vdc
Tensión nominal de tensión soportada (Uimp)	8 kV
Categoría de sobretensiones	IV
Tensión de aislamiento (Ui)	800 V
Regolazione termica	0,63 - 0,8 - 1 x In
Regolazione magnetica	6 - 8 - 10 - 13 x In
Protezione del neutro	100% x Ir
Potenza dissipata totale	48.12 W
Potere di chiusura nominale in cortocircuito (Icm)	-
Corrente ammissibile di breve durata per 0,3s (Icw)	-
Regolazione I <sub>dn</sub>	-
Regolazione dt	-

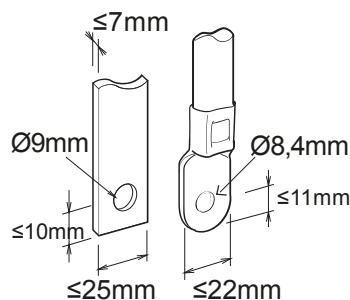
#### CARATTERISTICHE MECCANICHE

Ejecución	Fisso - Rimovibile
Montaggio su guida DIN	Sì, tramite accessorio
Accessoriabile con comando motore	Sì
Interblocco compatibile	A leva - A filo
Terminali in dotazione	Delantero FC
Posición de montaje	Cualquier
Alimentazione monte/valle	Sì
Durata elettrica (415Vac)	20.000 cicli
Durata meccanica	30.000 cycles
Temperatura de empleo	-5°C +65°C
Temperatura de almacenaje	-20° +65°
Peso (kg)	1.9
Ancho	140 mm
Altura	165 mm
Profundidad	68 mm

#### POTERE DI INTERRUZIONE ESTREMO I<sub>cu</sub>

	65 kA	36 kA	25 kA	25 kA	7,5 kA	40 kA
220/240Vac	65 kA	36 kA	25 kA	25 kA	7,5 kA	40 kA
400/415Vac	36 kA	36 kA	25 kA	25 kA	7,5 kA	40 kA
440Vac	25 kA	25 kA	25 kA	25 kA	7,5 kA	40 kA
525Vac	25 kA	25 kA	25 kA	25 kA	7,5 kA	40 kA
690Vac	7,5 kA	7,5 kA	7,5 kA	7,5 kA	7,5 kA	7,5 kA
250Vdc	40 kA	40 kA	40 kA	40 kA	40 kA	40 kA

### DIMENSIONAL





Ficha Técnica Producto

GWD9147

Gama MSX

MARCAS/APROBACIONES

