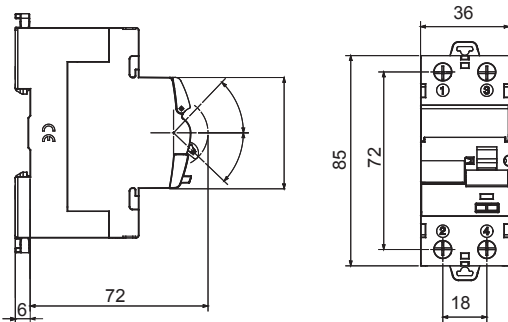




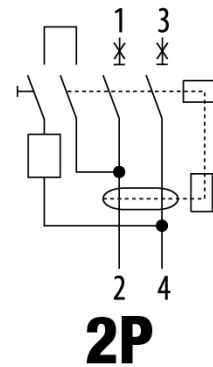
Descripción	INTERRUPTOR DIFERENCIAL
Código	IDP NA
Nº polos	2P
N. módulos	2
Corriente nominal	40 A
Corriente diferencial nominal	30 mA
Tipo	AC
Tensión nominal (EN/IEC 61008-1, 61008-2-1)	230/240 V

Norma de referencia	IEC/EN 61008-1, IEC/EN 61008-2-1	Frecuencia nominal (Hz)	50 Hz
Tensión de aislamiento (Ui)	500 V	Tensión nominal de tensión soportada (Uimp)	4 kV
Categoría de sobretensiones	III	Nivel de inmunidad (8/20 µs)	250 A
Sección cable rígido	<=1x35 - <=2x16 - <=1x16+2x10 mm²	Sección cable flexible	<=1x35 - <=2x16 - <=1x16+2x10 mm²
Par nominal de apriete	2 Nm	Doble conexión	No
Temperatura de empleo	-25 +60°C (40°C con desclasificación)	Temperatura de almacenaje	-40 +70 °C
Número de maniobras eléctricas	≥ 5000	Número de maniobras mecánicas	≥ 10.000
Compatibilidad con auxiliares eléctricos	No	Compatibilidad con ReStart	Si
Posición de montaje	Cualquier		

DIMENSIONAL



WIRING DIAGRAM



MARCAS/APROBACIONES

