

Produktdatenblatt

GW20456

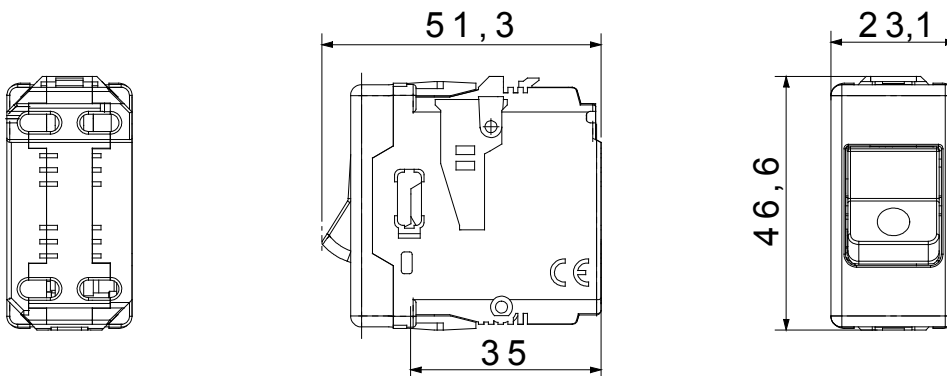
Schalterprogramm - SYSTEM BLACK



Die modularen Geräte des Systems ermöglichen eine unendliche Kombination von Geräten und Rahmen, dank einer kompletten Palette, die alle Design-, Funktions- und Installationsanforderungen abdeckt. Farben und Ausführungen: helles und vielseitiges Weiß, glänzend, und elegantes und edles Schwarz, satiniert. Ideal für Unterputzlösungen (für rechteckige oder quadratische Dosen), Aufputzlösungen und Sonderanwendungen. Das Sortiment umfasst Steuereinheiten, Steckdosen, Schalter, Anzeigen, Steckverbinder und Geräte für die Kontrolle, die Sicherheit und den Komfort im Haus.

| Typ | Fehlerstrom-Schutzschalter mit Überstromschutz für besondere Stromkreise | Typ | Sicherheit |
|------------------|--|---------------------|------------------|
| Gruppe | Schutzgeräte | Beschreibung | Zweipolig (1P+N) |
| Charakteristik | C | Klasse | - |
| Spannung | 230 V - 50 / 60 Hz | Bemessungsstrom (A) | 16 |
| Schalt- vermogen | 3 kA | Farbe | Rot |
| Norm | EN 60898-1 | Anz. SYSTEM Module | 1 |
| Material | Technopolymer | Electrocod | 0131 |

Abmessungen



Normen / Richtlinien

