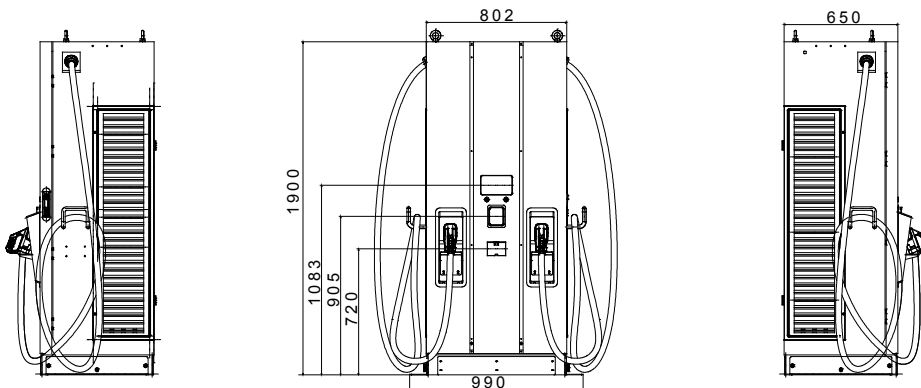




Produkty I-FAST jsou stejnosměrná rychlonabíjecí řešení společnosti JOINON, která jsou ideální pro nabíjení všech typů elektromobilů vybavených vysokonapěťovými systémy na soukromých nebo veřejných parkovištích s vysokou rotací, dálnicích a servisních plochách. V nabídce jsou wallboxy do 30 kW a stanice do 180 kW. Vyznačují se elegantním designem a povrchovými úpravami, které z nich činí atraktivní městské i mimoměstské zařízení, s grafickým displejem pro lepší uživatelský zážitek a využívání služeb pro řidiče elektromobilů.

Specifikace napájení – střídavý vstup		- Environmentální	
Vstupní napětí	3Φ380 + 415 V AC	Provozní teplota	-30 °C + +50 °C
Připojení střídavého vstupu	3P+N+PE (konfigurace Wye), TN/TT	Vlhkost	RV 5 + 95 %, nekondenzující
Max. vstupní proud	3Φ 260 A	Nadmořská výška	≤ 2 000 m
Frekvence	50 Hz / 60 Hz	Krytí IP	IP55
Účinnost	> 0,99	Mechanický odpor	IK10 (bez obrazovky a modulu RFID)
Účinnost	> 94 %	Způsob chlazení	Chlazení ventilátorem
Specifikace napájení – stejnosměrný výstup		- Mechanické	
Rozsah výstupního napětí	CCS2: 150 ÷ 950 V DC CHAdeMO: 150~500 V DC	Rozměr	800 mm x 650 mm x 1,900 mm
Max. výstupní proud	CCS2: 200 A (špičkový 250 A) CHAdeMO: 120 A	Hmotnost	≤ 500 kg
Maximální výstupní výkon	180 kW	Délka kabelu	4.5 m
Přesnost napětí/proudu	±2 %	- Ochrana	
Uživatelské rozhraní a ovládání		Ochrana vstupu	OVP, OCP, OPP, OTP, UVP, RCD, SPD
Displej	7" LCD	Ochrana výstupu	SCP, OCP, OVP, LVP, OTP, IMD
Tlačítka	Provozní tlačítka / tlačítko nouzového zastavení	- Regulace	
Ověření uživatele	OCPP 1.6 JSON, QR kód, aplikace	Přístupnost	PAS1899:2022, subclause 5.2, Table 2, "Height range requirements" (refer to manual for more details)
Měřič	Integrovaný stejnosměrný měřič	Bezpečnost	CE, CB
Komunikace		Osvědčení	IEC 61851-1, IEC 61851-23, IEC 61851-21-2
Vnější	Ethernet, Wi-Fi a 4G	Nabíjecí rozhraní	DIN 70121, ISO 15118
Vnitřní	Sběrnice CAN/RS485	Regulace veřejných nabíjecích stanic	IEC 61851-23 (manufacturer requirements)
Bezkontaktní řešení			
Platební terminál	Ano, Payter P66		

DIMENSIONAL



TECHNICAL SYMBOLOGY

IP

IP55

IK10 (bez obrazovky a modulu RFID)

STANDARDS/APPROVALS

