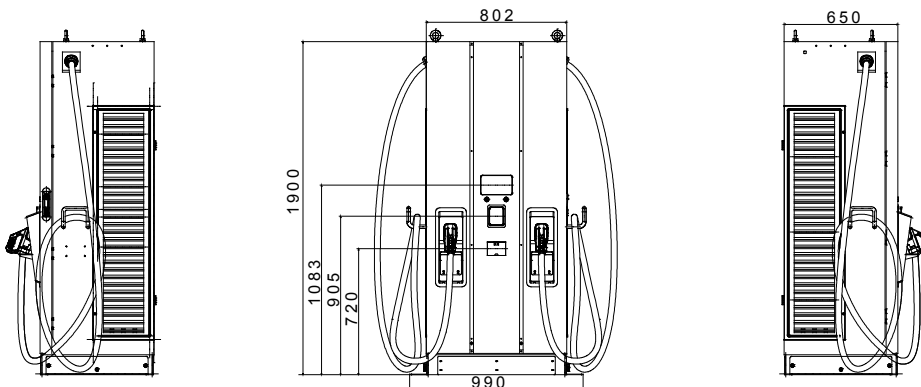




Produkty I-FAST jsou stejnosměrná rychlonabíjecí řešení společnosti JOINON, která jsou ideální pro nabíjení všech typů elektromobilů vybavených vysokonapětovými systémy na soukromých nebo veřejných parkovištích s vysokou rotací, dálničích a servisních plochách. V nabídce jsou wallboxy do 30 kW a stanice do 180 kW. Vyznačují se elegantním designem a povrchovými úpravami, které z nich činí atraktivní městské i mimoměstské zařízení, s grafickým displejem pro lepší uživatelský zážitek a využívání služeb pro řidiče elektromobilů.

Specifikace napájení – střídavý vstup		Environmentální	
Vstupní napětí	3Φ380 ÷ 415 V AC	Provozní teplota	-30 °C ÷ +50 °C
Připojení střídavého vstupu	3P+N+PE (konfigurace Wye), TN/TT	Vlhkost	RV 5 ÷ 95 %, nekondenzující
Max. vstupní proud	3Φ 260 A	Nadmořská výška	≤ 2 000 m
Frekvence	50 Hz / 60 Hz	Krytí IP	IP55
Účinnost	> 0,99	Mechanický odpor	IK10 (bez obrazovky a modulu RFID)
Účinnost	> 94 %	Způsob chlazení	Chlazení ventilátorem
Specifikace napájení – stejnosměrný výstup		Mechanické	
Rozsah výstupního napětí	CCS2: 150 ÷ 950 V DC	Rozeř	800 mm x 650 mm x 1,900 mm
Max. výstupní proud	CCS2: 200 A (špičkový 250 A)	Hmotnost	≤ 500 kg
Maximální výstupní výkon	180 kW	Délka kabelu	4.5 m
Přesnost napětí/proudu	±2 %	Ochrana	
Uživatelské rozhraní a ovládání		Ochrana vstupu	
Displej	7" LCD	Ochrana výstupu	OVP, OCP, OPP, OTP, UVP, RCD, SPD
Tlačítka	Provozní tlačítka / tlačítka nouzového zastavení	Regulace	
Ověření uživatele	Ocpp 1.6 JSON, QR kód, aplikace	Přístupnost	PAS1899:2022, subclause 5.2, Table 2, "Height range requirements" (refer to manual for more details)
Měřič	Integrovaný stejnosměrný měřič	Bezpečnost	CE, CB
Komunikace		Osvědčení	
Vnější	Ethernet, Wi-Fi a 4G	Nabíjecí rozhraní	IEC 61851-1, IEC 61851-23, IEC 61851-21-2
Vnitřní	Sběrnice CAN/RS485	Regulace veřejných nabíjecích stanic	IEC 61851-24, IEC 61851-25, IEC 61851-26, IEC 61851-27, IEC 61851-28, IEC 61851-29, IEC 61851-30, IEC 61851-31, IEC 61851-32, IEC 61851-33, IEC 61851-34, IEC 61851-35, IEC 61851-36, IEC 61851-37, IEC 61851-38, IEC 61851-39, IEC 61851-40, IEC 61851-41, IEC 61851-42, IEC 61851-43, IEC 61851-44, IEC 61851-45, IEC 61851-46, IEC 61851-47, IEC 61851-48, IEC 61851-49, IEC 61851-50, IEC 61851-51, IEC 61851-52, IEC 61851-53, IEC 61851-54, IEC 61851-55, IEC 61851-56, IEC 61851-57, IEC 61851-58, IEC 61851-59, IEC 61851-60, IEC 61851-61, IEC 61851-62, IEC 61851-63, IEC 61851-64, IEC 61851-65, IEC 61851-66, IEC 61851-67, IEC 61851-68, IEC 61851-69, IEC 61851-70, IEC 61851-71, IEC 61851-72, IEC 61851-73, IEC 61851-74, IEC 61851-75, IEC 61851-76, IEC 61851-77, IEC 61851-78, IEC 61851-79, IEC 61851-80, IEC 61851-81, IEC 61851-82, IEC 61851-83, IEC 61851-84, IEC 61851-85, IEC 61851-86, IEC 61851-87, IEC 61851-88, IEC 61851-89, IEC 61851-90, IEC 61851-91, IEC 61851-92, IEC 61851-93, IEC 61851-94, IEC 61851-95, IEC 61851-96, IEC 61851-97, IEC 61851-98, IEC 61851-99, IEC 61851-100
Bezkontaktní řešení		-	
Platební terminál	Ano, Payter P66	-	

DIMENSIONAL



TECHNICAL SYMBOLOGY

IP

IP55

IK10 (bez obrazovky a modulu RFID)

STANDARDS/APPROVALS

