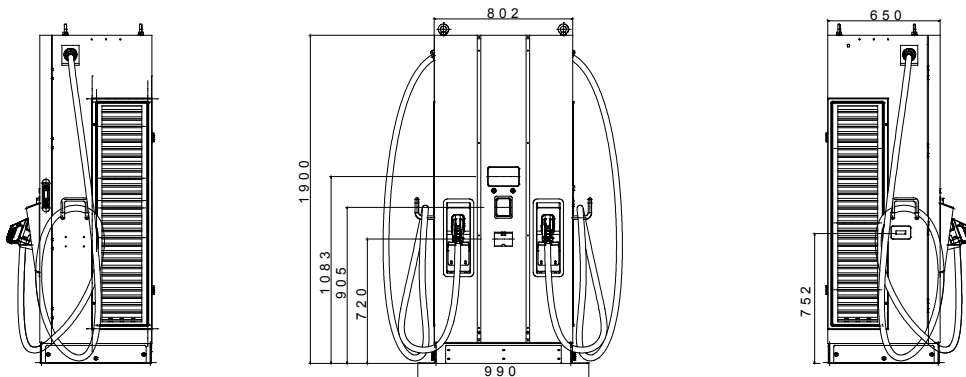




Produkty I-FAST jsou stejnosměrná rychlonabíjecí řešení společnosti JOINON, která jsou ideální pro nabíjení všech typů elektromobilů vybavených vysokonapětovými systémy na soukromých nebo veřejných parkovištích s vysokou rotací, dálnicích a servisních plochách. V nabídce jsou wallboxy do 30 kW a stanice do 180 kW. Vyznačují se elegantním designem a povrchovými úpravami, které z nich činí atraktivní městské i mimoměstské zařízení, s grafickým displejem pro lepší uživatelský zážitek a využívání služeb pro řidiče elektromobilů.

<b>Specifikace napájení – střídavý vstup</b>		<b>- Environmentální</b>	
Vstupní napětí	3Φ380 ÷ 415 V AC	Provozní teplota	-30 °C ÷ +50 °C
Připojení střídavého vstupu	3P+N+PE (konfigurace Wye), TN/TT	Vlhkost	RV 5 ÷ 95 %, nekondenzující
Max. vstupní proud	3Φ 217 A	Nadmořská výška	≤ 2 000 m
Frekvence	50 Hz / 60 Hz	Krytí IP	IP55
Účinnost	> 0,99	Mechanický odpor	IK10 (bez obrazovky a modulu RFID)
Účinnost	> 94 %	Způsob chlazení	Chlazení ventilátorem
<b>Specifikace napájení – stejnosměrný výstup</b>		<b>- Mechanické</b>	
Rozsah výstupního napětí	CCS2: 150 ÷ 950 V DC	Rozměr	800 mm x 650 mm x 1,900 mm
Max. výstupní proud	CCS2: 200 A (špičkový 250 A)	Hmotnost	≤ 460 kg
Maximální výstupní výkon	150 kW	Délka kabelu	4,5 m
Přesnost napětí/proudu	±2 %	<b>Ochrana</b>	
<b>Uživatelské rozhraní a ovládání</b>		<b>- Ochrana vstupu</b>	
Displej	7" LCD	Ochrana výstupu	SCP, OCP, OVP, LVP, OTP, IMD
Tlačítka	Provozní tlačítka / tlačítka nouzového zastavení	<b>Regulace</b>	
Ověření uživatele	RFID: podpora dle ISO 14443A/B, ISO 15693, FeliCa Lite-S (RCS966), OCPP 1.6 JSON, QR kód, aplikace	Přístupnost	PAS1899:2022, subclause 5.2, Table 2, "Height range requirements" (refer to manual for more details)
Měřič	Střídavý měřič MID, integrovaný stejnosměrný měřič	Bezpečnost	CE, CB
<b>Komunikace</b>		<b>- Osvědčení</b>	
Vnější	Ethernet, Wi-Fi a 4G	Nabíjecí rozhraní	IEC 61851-1, IEC 61851-23, IEC 61851-21-2 DIN 70121, ISO 15118
Vnitřní	Sběrnice CAN/RS485	Regulace veřejných nabíjecích stanic v UK 2023	-
<b>Bezkontaktní řešení</b>		<b>- -</b>	
Platební terminál	Žádný		

### DIMENSIONAL



### TECHNICAL SYMBOLOGY

**IP**      **IK**

IP55

IK10 (bez obrazovky a modulu RFID)

STANDARDS/APPROVALS

