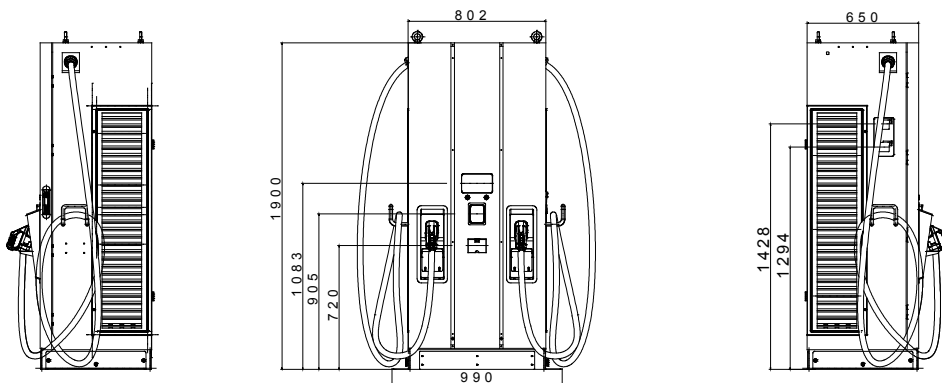




Produkty I-FAST jsou stejnosměrná rychlonabíjecí řešení společnosti JOINON, která jsou ideální pro nabíjení všech typů elektromobilů vybavených vysokonapětovými systémy na soukromých nebo veřejných parkovištích s vysokou rotací, dálnicích a servisních plochách. V nabídce jsou wallboxy do 30 kW a stanice do 180 kW. Vyznačují se elegantním designem a povrchovými úpravami, které z nich činí atraktivní městské i mimoměstské zařízení, s grafickým displejem pro lepší uživatelský zážitek a využívání služeb pro řidiče elektromobilů.

Specifikace napájení – střídavý vstup		- Environmentální	
Vstupní napětí	3Φ380 ÷ 415 V AC	Provozní teplota	-30 °C ÷ +50 °C
Připojení střídavého vstupu	3P+N+PE (konfigurace Wye), TN/TT	Vlhkost	RV 5 ÷ 95 %, nekondenzující
Max. vstupní proud	3Φ 174 A	Nadmořská výška	≤ 2 000 m
Frekvence	50 Hz / 60 Hz	Krytí IP	IP55
Účinnost	> 0,99	Mechanický odpor	IK10 (bez obrazovky a modulu RFID)
Účinnost	> 94 %	Způsob chlazení	Chlazení ventilátorem
Specifikace napájení – stejnosměrný výstup		- Mechanické	
Rozsah výstupního napětí	CCS2: 150 ÷ 950 V DC	Rozměr	800 mm x 650 mm x 1,900 mm
Max. výstupní proud	CCS2: 200 A (špičkový 250 A)	Hmotnost	≤ 420 kg
Maximální výstupní výkon	120 kW	Délka kabelu	4,5 m
Přesnost napětí/proudu	±2 %	Ochrana	
Uživatelské rozhraní a ovládání		- Ochrana vstupu	
Displej	7" graf. displej	Ochrana výstupu	
Tlačítka	Provozní tlačítka / tlačítka nouzového zastavení	OVP, OCP, OPP, OTP, UVP, RCD, SPD	
Ověření uživatele	OCPP 1.6 JSON, QR kód, aplikace	Regulace	
Měřič	Měřič DC PTB	Reduced component heights for universal accessibility	
Komunikace		Bezpečnost	
Vnější	Ethernet, Wi-Fi a 4G	Osvědčení	
Vnitřní	Sběrnice CAN/RS485	IEC 61851-1, IEC 61851-23, IEC 61851-21-2	
Bezkontaktní řešení		Nabíjecí rozhraní	
Platební terminál	Ano, Payter P66	Regulace veřejných nabíjecích stanic v UK 2023	
		DIN 70121, ISO 15118	

DIMENSIONAL



TECHNICAL SYMBOLOGY

IP **IK**

IP55

IK10 (bez obrazovky a modulu RFID)

STANDARDS/APPROVALS

