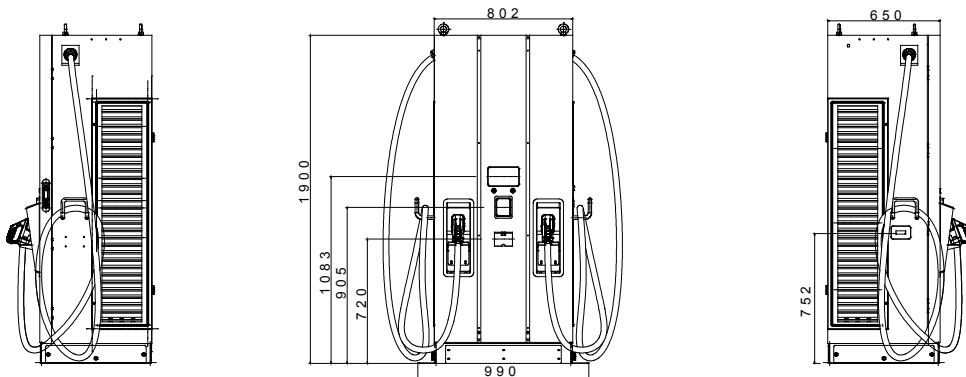




Produkty I-FAST jsou stejnosměrná rychlonabíjecí řešení společnosti JOINON, která jsou ideální pro nabíjení všech typů elektromobilů vybavených vysokonapětovými systémy na soukromých nebo veřejných parkovištích s vysokou rotací, dálnicích a servisních plochách. V nabídce jsou wallboxy do 30 kW a stanice do 180 kW. Vyznačují se elegantním designem a povrchovými úpravami, které z nich činí atraktivní městské i mimoměstské zařízení, s grafickým displejem pro lepší uživatelský zážitek a využívání služeb pro řidiče elektromobilů.

Specifikace napájení – střídavý vstup		- Environmentální	
Vstupní napětí	3Φ 380 ÷ 415 V AC	Provozní teplota	-30 °C ÷ +50 °C
Připojení střídavého vstupu	3P+N+PE (konfigurace Wye), TN/TT	Vlhkost	RV 5 ÷ 95 %, nekondenzující
Max. vstupní proud	3Φ 130 A	Nadmořská výška	≤ 2 000 m
Frekvence	50 Hz / 60 Hz	Krytí	IP55
Účinnost	> 0,99	Mechanický odpor	IK10 (bez obrazovky a modulu RFID)
Účinnost	> 94 %	Způsob chlazení	Chlazení ventilátorem
Specifikace napájení – stejnosměrný výstup		- Mechanické	
Rozsah výstupního napětí	CCS2: 150 ÷ 950 V DC	Rozměr	800 mm x 650 mm x 1,900 mm
Max. výstupní proud	CCS2: 200 A (špičkový 250 A)	Hmotnost	390 kg
Maximální výstupní výkon	90 kW	Délka kabelu	4.5 m
Přesnost napětí/proudu	±2 %	- Ochrana	
Uživatelské rozhraní a ovládání	-	Ochrana vstupu	OVP, OCP, OPP, OTP, UVP, RCD, SPD
Displej	7" LCD	Ochrana výstupu	SCP, OCP, OVP, LVP, OTP, IMD
Tlačítka	Provozní tlačítka / tlačítka nouzového zastavení	- Regule	
Ověření uživatele	Ocpp 1.6 JSON, QR kód, aplikace	Přístupnost	PAS1899:2022, subclause 5.2, Table 2, "Height range requirements" (refer to manual for more details)
Měřič	Střídavý měřič MID, integrovaný stejnosměrný měřič	Bezpečnost	CE, CB
Komunikace	-	Osvědčení	IEC 61851-1, IEC 61851-23, IEC 61851-21-2
Vnější	Ethernet, Wi-Fi a 4G	Nabíjecí rozhraní	DIN 70121, ISO 15118
Vnitřní	Sběrnice CAN/RS485	Regule veřejných nabíjecích stanic	IEC 61851-23, IEC 61851-21-2, IEC 61851-21-1, IEC 61851-21-2, IEC 61851-21-3, IEC 61851-21-4, IEC 61851-21-5, IEC 61851-21-6, IEC 61851-21-7, IEC 61851-21-8, IEC 61851-21-9, IEC 61851-21-10, IEC 61851-21-11, IEC 61851-21-12, IEC 61851-21-13, IEC 61851-21-14, IEC 61851-21-15, IEC 61851-21-16, IEC 61851-21-17, IEC 61851-21-18, IEC 61851-21-19, IEC 61851-21-20, IEC 61851-21-21, IEC 61851-21-22, IEC 61851-21-23, IEC 61851-21-24, IEC 61851-21-25, IEC 61851-21-26, IEC 61851-21-27, IEC 61851-21-28, IEC 61851-21-29, IEC 61851-21-30, IEC 61851-21-31, IEC 61851-21-32, IEC 61851-21-33, IEC 61851-21-34, IEC 61851-21-35, IEC 61851-21-36, IEC 61851-21-37, IEC 61851-21-38, IEC 61851-21-39, IEC 61851-21-40, IEC 61851-21-41, IEC 61851-21-42, IEC 61851-21-43, IEC 61851-21-44, IEC 61851-21-45, IEC 61851-21-46, IEC 61851-21-47, IEC 61851-21-48, IEC 61851-21-49, IEC 61851-21-50, IEC 61851-21-51, IEC 61851-21-52, IEC 61851-21-53, IEC 61851-21-54, IEC 61851-21-55, IEC 61851-21-56, IEC 61851-21-57, IEC 61851-21-58, IEC 61851-21-59, IEC 61851-21-60, IEC 61851-21-61, IEC 61851-21-62, IEC 61851-21-63, IEC 61851-21-64, IEC 61851-21-65, IEC 61851-21-66, IEC 61851-21-67, IEC 61851-21-68, IEC 61851-21-69, IEC 61851-21-70, IEC 61851-21-71, IEC 61851-21-72, IEC 61851-21-73, IEC 61851-21-74, IEC 61851-21-75, IEC 61851-21-76, IEC 61851-21-77, IEC 61851-21-78, IEC 61851-21-79, IEC 61851-21-80, IEC 61851-21-81, IEC 61851-21-82, IEC 61851-21-83, IEC 61851-21-84, IEC 61851-21-85, IEC 61851-21-86, IEC 61851-21-87, IEC 61851-21-88, IEC 61851-21-89, IEC 61851-21-90, IEC 61851-21-91, IEC 61851-21-92, IEC 61851-21-93, IEC 61851-21-94, IEC 61851-21-95, IEC 61851-21-96, IEC 61851-21-97, IEC 61851-21-98, IEC 61851-21-99, IEC 61851-21-100
Bezkontaktní řešení	-	-	-
Platební terminál	Ano, Payter P66	-	-

DIMENSIONAL



TECHNICAL SYMBOLOGY

IP

IP55

IK10 (bez obrazovky a modulu RFID)

STANDARDS/APPROVALS

